

# BRH Heizung® Motorized Valve BRH SPDT / BRH motoros szelep SPDT

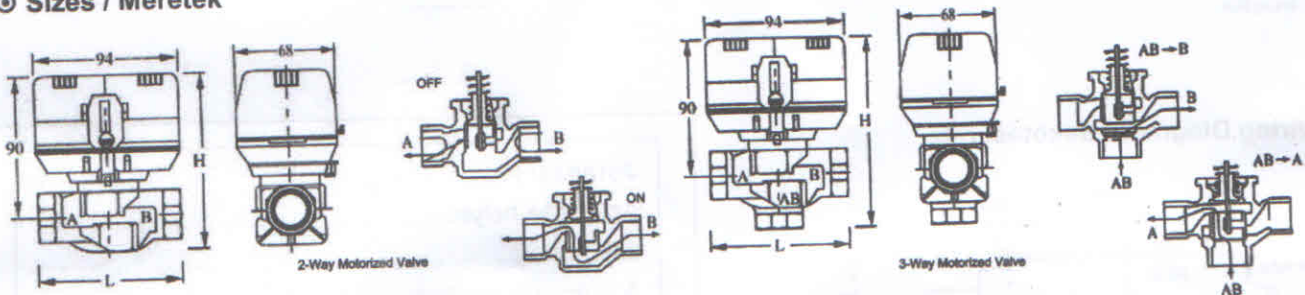
BRH series motorized valves(3-wire) are used to control the flow of hot water, chill water in heating, cooling or air-conditioning applications, so as to control room temperature indirectly. It consists of Actuator and Valve Body. The room temperature could be controlled in the set-point through turn-on or turn-off of valve.

BRH motoros (3 eres) szelepeket hűtési és fűtési rendszerek szabályzására használhatjuk. Használhatjuk légkondicionálásra vagy a helyiség hőmérséklet indirekt szabályzására. A termék két részből áll: motor és szelep. A motor, mint beavatkozószerv, zárja vagy nyitja a szelep egyes járatait.

## © Models & Specifications of Valve Body / Szelepre vonatkozó információk

Type/Típus	Configuration / Kivitel	Kvs	Connection Csatl. méret	Δp(bar)
BRH-666 SPDT	two-way / zónaszelep (1útú, 2járatú)	2.0	G1/2"	2.0
BRH-667 SPDT	two-way / zónaszelep (1útú, 2járatú)	3.2	G3/4"	1.0
BRH-668 SPDT	two-way / zónaszelep (1útú, 2járatú)	5.7	G1"	0.6
BRH-669 SPDT	three-way / váltószelep (2útú, 3járatú)	3.2	G1/2"	2.0
BRH-670 SPDT	three-way / váltószelep (2útú, 3járatú)	4.6	G3/4"	1.0
BRH-671 SPDT	three-way / váltószelep (2útú, 3járatú)	4.8	G1"	0.6

## © Sizes / Méretek



Type/Típus	Model	DN (mm)	Inner thread (G) Belső átmérő	Dimension/Méret (mm)	
				L	H
2-Way 2-járatú	BRH-666	15	1/2"	90	114
	BRH-667	20	3/4"	95	116
	BRH-668	25	1"	105	128
3-Way 3-járatú	BRH-669	15	1/2"	90	133
	BRH-670	20	3/4"	95	133
	BRH-671	25	1"	105	144

# BRH Heizung® Motorized Valve BRH SPDT / BRH motoros szelep SPDT

## ⊙ Technical Parameter / Technikai információk

Consumption / Motor teljesítmény	5W
Cooperate time / Nyitási-zárási idő	the valve open within 6s / 6 másodpercen belül
Application / Felhasználási terület	Cool and heat water / Hűtési, fűtési rendszerek
Liquid temperature / Alkalmazható víz hőmérséklet	1~95°C
Pressure / Maximális nyomás	16bar
Environment temperature / Környezeti hőmérséklet	0~65°C the max relative humidity, non-condensing / 0~65°C pára-kondenzáció nélküli környezetben
Rated Power Supply / Alkalmazható feszültség	AC230V±10%, 50Hz

## ⊙ Water System Installing Diagram / Rendszer-installációs piktoqram

Medium of the 2-way motorized valve flows from A to B, from B to A as well.

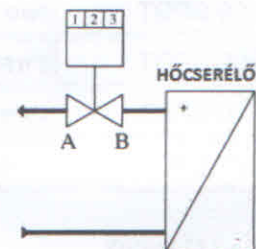
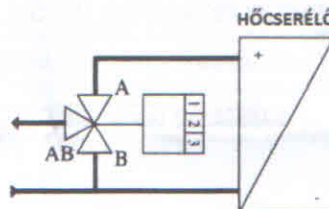
A 2 járatú motoros szelep beépíthető A-ból B-be és B-ből A-ba történő áramlással egyaránt

Medium of the 3-way motorized valve flows from AB to A or B; or from A or B to AB.

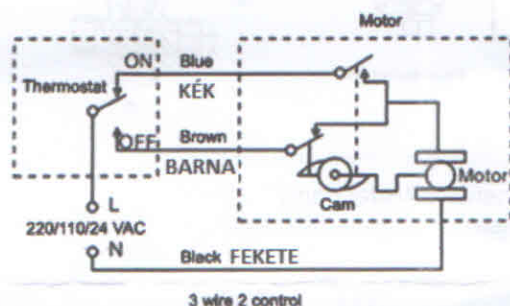
A 3 járatú motoros szelep beépítése AB irányból A vagy B irányba ugyanúgy beépíthető, mint A és B-ből AB irányába.

3-way motorized valve  
3 járatú motoros-szelep

2 way motorized valve  
2 járatú motoros szelep



## ⊙ Wiring Diagram / Bekötési rajz



### Jótállási jegy

Az eladás helye: .....  
 dátuma: .....  
 A számla sorszáma: .....

Az eladást végző szerv aláírása,  
 bélyegzője: .....

Gyártó: BRH Épületgépészet Kft, 5100 Jászberény, Cserkész u. 4.  
 fax.: +36-57-655-108

A forgalmazó a termékre 12 hónap jótállást vállal, melynek kezdő időpontja az eladás napja. A vásárlót a jótállási időn belül a meghibásodott termék díjmentes javítása illeti meg. Nem érvényesíthető a jótállás, ha a meghibásodás rendeltetésellenes használat, átalakítás, szakszerűtlen kezelés/szerelés, szándékos rongálás vagy helytelen tárolás következménye. A jótállási időn túl, ill. amennyiben az eladás dátuma nem egyértelmű, a jótállási igény nem érvényesíthető. A jótállási jegy a vásárlási számla felmutatásával együtt érvényes. A vásárlási számlán és a jótállási jegyen minden esetben fel kell tüntetni a vásárlás dátumát. A jótállási feltételekben a forgalmazó vállalja, hogy a telephelyére visszaküldött, meghibásodott készüléket 15 munkanapon belül megjavítja (szükség esetén kicseréli), és visszajuttatja a vásárlónak.