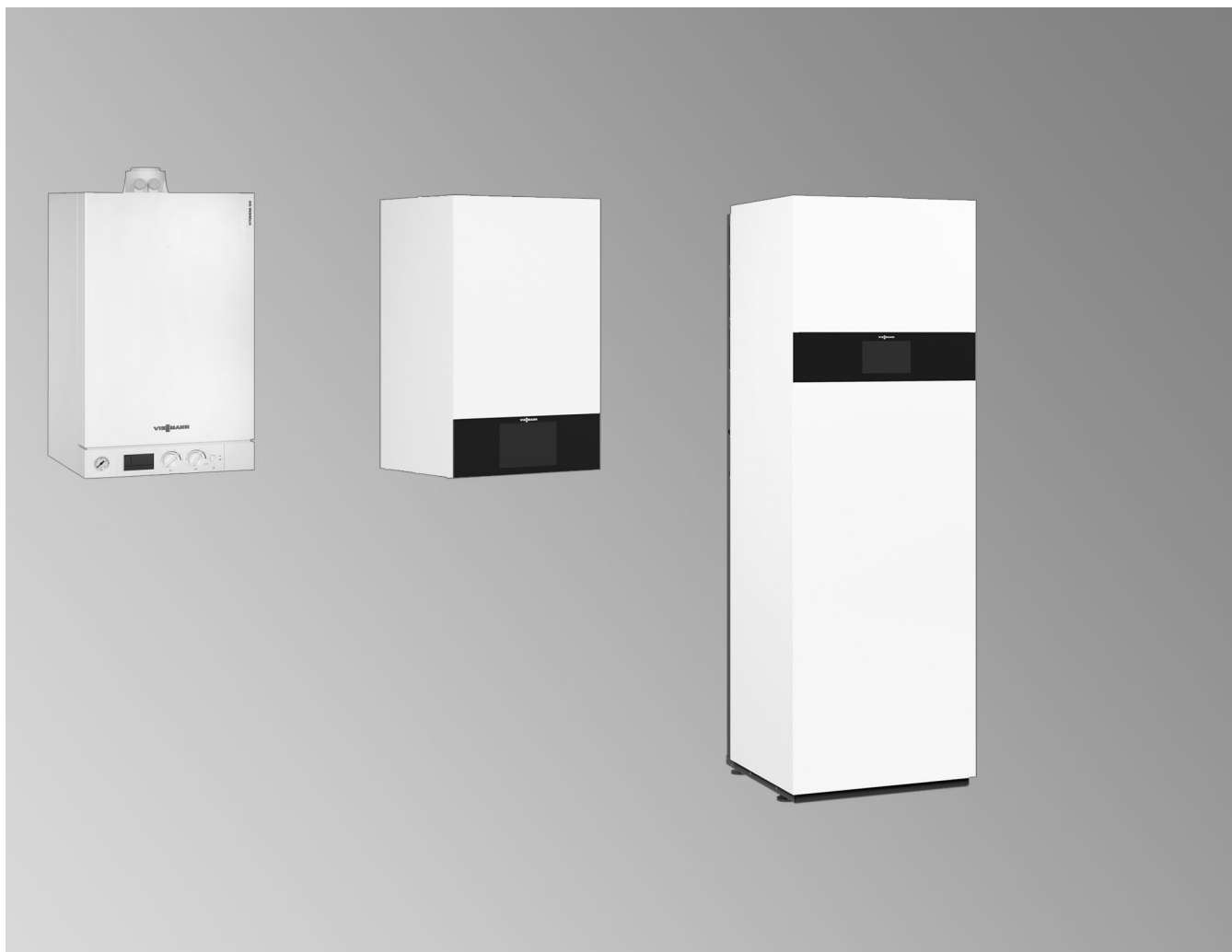


## Tervezési segédlet



Vitodens égéstermék-elvezető rendszerek

## Tartalomjegyzék

<b>1. Égéstermék-elvezető rendszerek</b>		
1. 1	Égéstermék-elvezető rendszerek	4
	■ Rendszertanúsítás	4
1. 2	Helyiség levegőjétől független üzemmód	4
	■ C <sub>63</sub> /C <sub>63x</sub> típusú idegen égéstermék-elvezető rendszerek alkalmazása	5
1. 3	Helyiség levegőjétől függő üzemmód	5
1. 4	Biztonsági égéstermék hőmérséklet-határoló termosztát	5
1. 5	Villámvédelem	5
1. 6	A Vitodens PPs égéstermék-elvezető rendszereinek (merev és flexibilis) CE-minősítéstanúsítása	6
1. 7	Az égéstermék-elvezető rendszer beépítési lehetőségei a helyiség levegőjétől független üzemmódban	8
	■ Elhelyezés lakótérben, felette lévő egy vagy több teljes emelettel	8
	■ Elhelyezés a lakótérben, közvetlenül a tető alatt, vagy egy felette lévő tetőtérrel	9
	■ Elhelyezés lakótérben, külső falon át jövő bevezetett levegővel	9
	■ Gyűjtőkémények	10
1. 8	Az égéstermék-elvezető rendszer beépítési lehetőségei a helyiség levegőjétől függő üzemmódban	10
	■ Elhelyezés lakótérben, felette lévő egy vagy több teljes emelettel	10
	■ Különleges típus: helyiség levegőjétől függő üzemmód és lakótérbe történő elhelyezés, amelynél egy belső helyiség légteréből származik (névleges teljesítmény ≤ 35 kW)	11
	■ Több Vitodens 100-W, 200-W, 222-W, 222-F és 242-F égéstermék kaszkáddal	11
	■ Több Vitodens kazán közös égéstermék-elvezetője – Nyomáshiány	12
<b>2. Tervezési és méretezési tudnivalók az égéstermék oldali csatlakoztatáshoz</b>		
2. 1	Kazán hozzárendelése az égéstermék-elvezető cső/levegőbevezető cső méretéhez	12
2. 2	Égéstermék-elvezető csövek fektetése	12
	■ Ellenőrző nyílások beépítése és elhelyezése	13
2. 3	Műanyag (PPs) égéstermék-elvezető rendszer kürtőn történő elvezetéshez – helyiség levegőjétől független üzemmód (C <sub>93x</sub> típus)	13
	■ Minimális kürtőméretek	14
	■ Égéstermék-elvezetés, 60-as, 80-as és 110-as rendszerméret (alkatrészek) (C <sub>93x</sub> típus)	15
	■ Vitodens szilárd tüzelőanyagú kazánokkal együtt	16
	■ Égéstermék-elvezetés, flexibilis, 60-as, 80-as és 110-es rendszerméret (alkatrészek) (C <sub>93x</sub> típus)	19
2. 4	Égéstermék-elvezető rendszer műanyagból (PPs), ferde-, ill. lapostetőn való függőleges átvezetéshez (C <sub>33x</sub> típus)	20
	■ Függőleges tetőátvezetéshez a Vitodens tetőtérben történő felállítása esetén	20
	■ Lapostetőn történő függőleges átvezetés	20
2. 5	Égéstermék-elvezető rendszer műanyagból (PPs), külső falon történő vezetéshez (C <sub>13x</sub> típus)	22
	■ Az égéstermék-elvezetés max. teljes hossza	22
2. 6	Égéstermék-elvezető rendszer műanyagból (PPs), szétválasztott rendszer (C <sub>83x</sub> típus)	23
2. 7	Égéstermék-elvezető rendszer műanyagból (PPs), homlokzaton történő elvezetéshez (C <sub>53x</sub> típus)	25
2. 8	Égéstermék-elvezető (AZ) rendszer műanyagból (PPs), könnyű szerkezetű kürtőn történő átvezetéshez	26
	■ „UNIFIX” kürtőidomdarabok a Skoberne cégtől (pórusbetonból)	26
	■ „SKOBIFIXnano” és „SKOBIFIXs 30” kürtőelemek a Skoberne cégtől (habkerámiaiból)	27
	■ A tetőátvezetés lefedése kürtőidomdarabok esetén	27
	■ Kürtőidomdarabok a Promat cégtől	27
	■ Tetőátvezetés Promat-idomdarabokból készült kürtő esetén	28
2. 9	Égéstermék-elvezető rendszer műanyagból (PPs), aknán történő többszörös átvezetéshez	28
	■ Elrendezési példák	29
2.10	Égéstermék-elvezető rendszer (összekötő vezeték) műanyagból (PPs), egyszerre több cső egy LAS-rendszeren történő átvezetéséhez	29
	■ Gravitációs LAS-rendszer (C <sub>43x</sub> típus)	30
	■	30
2.11	Égéstermék-elvezetés műanyagból (PPs), kürtőn keresztül történő átvezetéshez – helyiség levegőjétől függő üzemmód (B típus)	34
	■ Kürtőbelsőméretek	35
	■ Égéstermék-elvezetés, 60-as, 80-as és 110-es rendszerméret (alkatrészek) (B <sub>23</sub> /B <sub>33</sub> típus)	36
	■ Égéstermék-elvezetés, flexibilis, 60-as, 80-as és 110-es rendszerméret (alkatrészek) (B <sub>23x</sub> típus)	38

	<ul style="list-style-type: none"> <li>■ Különleges kivétel: helyiség levegőjétől függő üzemmód az égést tápláló levegőnek a lakótérbe történő bevezetésével a max. 35 kW-os Vitodens kazánhoz (B<sub>33</sub> típus) ..... 39</li> <li>■ Bekötés műanyag (PPs) égéstermék-elvezetéssel a nedvességre nem érzékeny kéménybe (gravitációs) (B<sub>23x</sub> típus) ..... 40</li> <li>■ Égéstermék kaszkád többkazános rendszerekhez (helyiség levegőjétől függő üzemmód) ..... 41</li> <li>■ Többkazános rendszerek égéstermék-elvezető rendszerei – gravitációval (huzattal) működő rendszerek ..... 47</li> </ul>
<b>3. Az égéstermék-elvezető rendszerek elemei</b>	<ul style="list-style-type: none"> <li>3. 1 Az AZ-rendszer elemei ..... 47</li> <li>3. 2 Alkatrészek külső fali szereléshez ..... 52 <ul style="list-style-type: none"> <li>■ Külső fali alkatrészek több készülékhez ..... 54</li> </ul> </li> <li>3. 3 Szimplafalú rendszer elemek ..... 54</li> <li>3. 4 Gyűjtőkémények alkotóelemei – Vitodens 200-W, 222-W és 222-F, 19–26 kW ..... 58</li> <li>3. 5 A flexibilis égéstermék-elvezetéssel rendelkező szimplafalú rendszer elemei ..... 59</li> <li>3. 6 Elemek többkazános rendszerhez ..... 61 <ul style="list-style-type: none"> <li>■ Közös égéstermék-elvezető ..... 61</li> </ul> </li> <li>3. 7 Tetőelemek ..... 62</li> </ul>
<b>4. Címszójegyzék</b>	..... 63

## 1.1 Égéstermék-elvezető rendszerek

A kondenzációs rendszer helyeinek tekintetében az égéstermék-elvezető rendszerek kivételére és felállítására a következő követelmények vonatkoznak:

**Az égéstermék-elvezető rendszeren végzett munkálatok megkezdése, valamint a tervdokumentáció engedélyeztetése előtt ajánlott a terveket a területileg illetékes kéményseprő hatósággal egyeztetni.**

A gázkészülékeket a felállítási emeleten kell bekötni a lakóépületi kéménybe (nem szabad átvezetni elválasztó földemen).

Különbséget jelent, hogy a kondenzációs kazánt **lakótérben** (tartózkodásra alkalmas helyiségben) vagy **lakóterén kívül** (felállítási helyiségben) állítják fel.

### Rendszertanúsítás

Rendszertanúsítás a gázkészülékekről szóló 2016/426/EU rendelet szerint, a Skoberne cég égéstermék-elvezető PPs-vezetéseire vonatkozóan.

Vitodens 100-W	CE-0063CQ3356
Vitodens 111-W	CE-0063CQ3356
Vitodens 200-W	CE-0085CN0050
Vitodens 222-F	CE-0085CN0050
Vitodens 222-W	CE-0085CN0050
Vitodens 242-F	CE-0085CN0050
Vitodens 300-W	CE-0085CM0463
Vitodens 333-F	CE-0085CM0463
Vitodens 343-F	CE-0085CM0463

A fentiekben megnevezett követelményeknek általánosan eleget tesznek a Vitodens kazánokkal együtt CE-tanúsított (kiegészítő tartozék) égéstermék-elvezető rendszerek.

Az alábbi – helyiség levegőjétől **független** üzemmódú – Viessmann égéstermék-elvezető rendszerek a Vitodens kazán tanúsítása során a készülékkel együtt lettek minősítve:

- Független tetőátvezetés
- Külső fali csatlakozás

A Vitodens kazánt akkor szabad felállítani a **tartózkodásra alkalmas térben**, ha ott az égéstermék elvezető csövet védőcsőben vezetik, és légöblítéssel látják el (pl. AZ-rendszerek, vagy helyiség levegőjétől **független** üzemmód).

Egy egészen a kürtőig szellőztetett összekötő elemek alkalmazása esetén kivételes esetben a helyiség levegőjétől **független** üzemmódban is fel lehet állítani a kazánt a lakótérben (lásd a 39. oldalon).

- Vízszintes tetőátvezetés
- Duplacsöves, külső falon történő elvezetés

Előnyei:

- A tanúsított rendszerekre nem szükséges feltétlenül az EN 13384 szerinti számítás elvégzése
- Az égéstermék-elvezetés gyártója részéről nincs szükség más kiegészítő engedélyezési tanúsításra

A felállítási helyiségnek ebben az esetben azonban rendelkeznie kell egy megfelelő nagyságú, a szabadba nyíló befűvő nyílással.

Névleges hőteljesítmény 50 kW-ig:

150 cm<sup>2</sup>, ill. 2 × 75 cm<sup>2</sup>

Névleges teljesítmény 50 kW felett (pl. Vitodens 200-W 60 kW-tól vagy többkazános rendszer):

150 cm<sup>2</sup> és minden 50 kW-ot meghaladó kW-onként 2 cm<sup>2</sup>

- Ⓐ A készülék felállításánál figyelembe kell venni a tartományi előírásokat, ill. a TR-gáz-, valamint az ÖVGW-irányelveket.

Az egyszerű égéstermék-elvezetésnek rendelkeznie kell a Német Építéstechnikai Intézet (DIBt) építőjogi jóváhagyásával (helyiség levegőjétől **független** üzemmód).

A kiegészítő tartozékként szállítható égéstermék-elvezetések az EN 14471 szerinti CE-jelöléssel rendelkeznek.

## 1.2 Helyiség levegőjétől független üzemmód

A Vitodens kondenzációs kazánok zárt égéskamrájuknak köszönhetően alkalmazhatók a helyiség levegőjétől **független** üzemmódban. Ezek a C<sub>13x</sub>, C<sub>33x</sub>, C<sub>14(3)x</sub>, C<sub>53x</sub>, C<sub>63x</sub>, C<sub>83x</sub> vagy C<sub>93x</sub> készüléktípusokhoz tartoznak.

A fent megnevezett kiviteli típusok esetén (a C<sub>63x</sub> típus kivételével) a kazán és az égéstermék-elvezető rendszer **együtt került engedélyeztetésre**.

Az égést tápláló levegő bevezetése és az égéstermék-elvezetés egy koaxiális dupla csövön keresztül történik (égéstermék-elvezető rendszer). Az alumíniumból készült külső levegőbevezető cső és az égéstermék-elvezetés között lévő gyűrű alakú nyíláson át áramlik be az égést tápláló levegő. Az égéstermékek a műanyag (PPs) belső csövön keresztül távoznak.

Magyarország egyes területein a gázüzemű fali kazánnal együtt ellenőrzött égéstermék-elvezető rendszereknél a területileg illetékes kéményseprő hatóság az üzembe helyezés előtt már nem végez tömörségvizsgálatot.

Ebben az esetben azt javasoljuk, hogy a szakszerviz a készülék üzembe helyezésekor végezzen leegyszerűsített tömörségvizsgálatot. Ehhez elegendő megmérni a CO<sub>2</sub>-koncentrációt az égéstermék-elvezető/levegő-bevezető cső gyűrű alakú nyílásában lévő égést tápláló levegőben. Az égéstermék-elvezetés tömörsége akkor megfelelő, ha az égést tápláló levegő CO<sub>2</sub>-koncentrációja nem haladja meg a 0,2%-ot, ill. az O<sub>2</sub>-koncentráció eléri a 20,6 %-ot.

Magasabb CO<sub>2</sub> vagy alacsonyabb O<sub>2</sub>-értékek mérése esetén ellenőrizni kell az égéstermék-elvezető rendszer tömörségét.

Az égéstermék-elvezetést a lehető legrövidebben és lehetőleg egyenesen kell kivitelezni.

Ha az elhúzás nem kerülhető el, akkor ezeket nem közvetlenül egymás után helyezze el. Az égéstermék egészét ellenőrizni kell, és úgy kell kialakítani, hogy szükség esetén meg lehessen tisztítani.

A koaxiális csövek (AZ-rendszer) alkalmazása esetén a Vitodens, ill. az AZ-rendszer üzem közben sehol nem haladja meg a 85 °C-os felületi hőmérsékletet. Ezért a minimális távolság tartása **nem** szükséges.

Az összekötő vezetéseket (vízszintes fektetés) min. 3°-os lejtési szöggel (kb. 50 mm/m) vezesse a kazánhoz. Ezenkívül az összekötő vezeték megtámasztására/felfüggesztésére kb. 1 m-enként rögzítőbilincsek használatát javasoljuk.

Az égéstermék-elvezető rendszer az EN 14471 szerinti CE-jelöléssel hitelesített és engedélyezett (lásd a 6. oldalon).

A kazánburkolat szigetelten elválasztja az égéstermék felállítási helyiségtől. Az esetleges tömítetlenségek miatt kiszabaduló égéstermék visszajutnak az égést tápláló levegőn keresztül, így a tartózkodási helyiségbe nem kerülhetnek.

Ha a Vitodens kazánt pincében vagy alagsorban állítják fel, akkor az égéstermék-elvezetéshez, levegőbevezetéshez már meglévő, megfelelően méretezett kéményt vagy kürtőt is lehet használni (C<sub>14(3)x</sub> és C<sub>93x</sub> típus).

Az emeletet átívelő égéstermék-elvezetéseket egy legalább 90 perces tűzállósági időtartammal rendelkező kürtőben kell vezetni.

## Égéstermék-elvezető rendszerek (folytatás)

A kéményig, ill. a kürtőig egy AZ-csőben történik az égéstermék-elvezetés. Az égéstermék-elvezetést a kéményen, ill. a kürtőn keresztül kell a tető fölé kivezetni.

Amennyiben nincs megfelelő kürtő, akkor az égéstermék-elvezetést egy utólag beépített kürtőn keresztül is lehet vezetni. Ilyen kürtőhöz a kürtő kivételének megfelelően építésfelügyeleti vizsgálati tanúsítvány vagy CE tanúsítvány szükséges. A kürtőnek továbbá meg kell felelnie az EI30-as vagy EI90-es tűzállósági osztálynak.

### C<sub>63</sub>/C<sub>63x</sub> típusú idegen égéstermék-elvezető rendszerek alkalmazása

A C<sub>63</sub>/C<sub>63x</sub> típus esetében bármely engedélyezett égéstermék-elvezető rendszer alkalmazható. A Viessmann hőtermelőkkel rendelkező égéstermék elvezető rendszerek rendszervizsgálatát nem végezték el, ezért az EU 2016/426 számú gázkészülék-rendelete értelmében nem beszélhetünk rendszertanúsítványról.

A Viessmann hőtermelőkkel rendelkező C<sub>63</sub>/C<sub>63x</sub> típus megvalósításához az alábbi előírásokat kell figyelembe venni és betartani:

- Viessmann tervezési előírások a C<sub>13x</sub>, C<sub>14(3)x</sub> típusokra vonatkozólag, C<sub>33x</sub>, C<sub>53x</sub>, C<sub>83x</sub> és C<sub>93x</sub> esetén
- A Viessmann hőtermelők készülék-specifikus adatai, pl. max. szállítónyomás, előírt füstgázhőmérséklet, tömegáramok, tűrések, kazáncsatlakozó idom
- Égéstermék visszaáramlás az égéstermék elvezető rendszer betorkollásánál szeles körülmények között is: 10 % alatt kell maradjon
- Az égést tápláló levegő bevezetésére és az égéstermék elvezetésére szolgáló szélvédelmi berendezések nem telepíthetők az épület szemben lévő falára.

### Égéstermék-elvezetések

- Műanyag (PPS) égéstermék-elvezetések:  
A kazánok belső kialakításával a gyártó gondoskodott arról, hogy az égéstermék-hőmérséklet nem haladja meg a 110 °C-ot. Ezért a műanyag (PPS) égéstermék-elvezetések max. 120 °C füstgáz hőmérsékletig szóló engedéllyel (B típus) alkalmazhatók.
- Alumíniumból készült égéstermék-elvezetés:  
A kondenzátumban előforduló alumíniummaradékok befolyásolhatják a hőtermelő működését. Ezért a kazáncsatlakozó idom fölé még egy kondenzvízfelfogót kell szerelni. A kondenzvíz-felfogónak teljesen el kell vezetnie a hőfejlesztőből az égéstermék elvezető rendszerből visszavezetett kondenzátumot.

## 1.3 Helyiség levegőjétől függő üzemmód

(B<sub>23</sub> és B<sub>33</sub> típusú rendszer)

Az égéstermék-elvezetés műanyagból (PPs) készült szimplafalú égéstermék-elvezető csövekben történik. Az égéstermék-elvezető rendszer az EN 14471 szerinti CE-jelöléssel hitelesített és engedélyezett (lásd a 6. oldalon).

Az égést tápláló levegő az égéstermék-elvezetés és a kazán-csatlakozódarabnak levegőbevezető csőcsatlakozója közötti gyűrű alakú nyíláson keresztül jut be.

Az összekötő vezetékeket (vízszintes fektetés) min. 3°-os lejtési szöggel (kb. 50 mm/m) vezesse a kazánhoz. Ezenkívül az összekötő vezeték megtámasztására/felfüggesztésére kb. 1 m-enként rögzítőbilincsek használatát javasoljuk.

A kéményhez vezető összekötő darabot a lehető legrövidebbre kell kialakítani. Ezért a Vitodens kazánt olyan közel kell helyezni a kéményhez, amennyire csak lehet.

Az égéstermék-elvezetést lehetőleg egyenes kivitelben kell elkészíteni. Ha fordítódombok alkalmazása nem kerülhető el, akkor ezeket ne közvetlenül egymás után helyezze el. Az égéstermékút egészét ellenőrizni kell, és úgy kell kialakítani, hogy szükség esetén meg lehessen tisztítani.

Nem kell betartani különleges érintésvédelmi intézkedéseket és az éghető tárgyaktól pl. bútoroktól, dobozárutól stb. mért meghatározott távolságot. A Vitodens és az égéstermék-elvezetés felületi hőmérséklete sehol sem lépi túl a 85 °C értéket.

## 1.4 Biztonsági égéstermék hőmérséklet-határoló termosztát

Az MSZ EN 14471 CE-minőség-tanúsítványnak megfelelően a műanyag (PPS) égéstermék-elvezetés max. 120 °C (B típus) égéstermék-hőmérsékletig alkalmazható.

A kazánok belső kialakításával a gyártó gondoskodott arról, hogy az égéstermék-hőmérséklet nem haladja meg a 110 °C-ot.

Ezért nincs szükség biztonsági égéstermék hőmérséklet-határoló termosztátra.

## 1.5 Villámvédelem

Ha be van szerelve villámhárító berendezés, hozzá kell csatlakoztatni az égéstermék-elvezető rendszer fém elemeit is.

1.6 A Vitodens PPs égéstermék-elvezető rendszereinek (merev és flexibilis) CE-minőségtanúsítása

CERTIFICAT ◆ CERTIFICADO ◆ CERTIFIKAT ◆ 認証証書 ◆ CERTIFICATE ◆ ZERTIFIKAT

Notifizierte Stelle  
Nr. 0036



Industrie Service

**Zertifikat der Konformität  
der werkseigenen Produktionskontrolle**

**0036 CPR 9184 001**  
Revision 07

Gemäß der Verordnung (EU) Nr. 305/2011 des Europäischen Parlaments und des Rates vom 9. März 2011 (Bauproduktenverordnung - CPR) gilt dieses Zertifikat für das Bauprodukt

**System-Abgasanlage mit einer Innenschale aus starren  
und flexiblen Rohren und –Formstücken aus PP  
Ausführungen**

<b>Ohne Außenschale, starr</b>	EN 14471	T120 H1 W 2 O20 XXX
<b>Kunststoff- Außenschale, starr</b>	EN 14471	T120 H1 W2 O00 LI E U1
<b>Metall. Außenschale, starr</b>	EN 14471	T120 H1 W2 O00 LE E U0
<b>Mineral. Außenschale, flexibel</b>	EN 14471	T120 H1 W2 O00 LE E U0

*Für Details der Kennzeichnung siehe Seite 2 des Zertifikates*

hergestellt von

**Skoberne GmbH  
Ostendstraße 1  
64319 Pfungstadt**

im Herstellwerk

**Werk 1      Werk 2      Werk 3      Werk 4      Werk 5**

Dieses Zertifikat bescheinigt, dass alle Vorschriften über die Bewertung und Überprüfung der Leistungsbeständigkeit beschrieben im Anhang ZA der harmonisierten Norm

**EN 14471:2013 + A1:2015**

entsprechend System 2+ angewendet werden und dass die werkseigene Produktionskontrolle alle darin vorgeschriebenen Anforderungen erfüllt.

Die Feststellung des Produkt-Typs anhand einer Typprüfung ist dokumentiert im Bericht: TÜV SÜD Industrie Service GmbH, A 1614-00/06, A 1614-02/09, A 1614-03/09, A 1614-04/09, A 1614-05/10, A 1614-06/10, A 1614-07/10, A 1614-09/12 und A 1614-14/16.

Dieses Zertifikat wurde erstmals am 2007-02-27 ausgestellt und bleibt gültig, solange sich die in der harmonisierten Norm genannten Prüfverfahren und/oder Anforderungen der werkseigenen Produktionskontrolle zur Bewertung der Leistung der erklärten Merkmale nicht ändern und das Produkt und die Herstellbedingungen im Werk nicht wesentlich geändert werden.

München, 2016-06-10

Johannes Steiglechner  
Leiter Zertifizierungsstelle Bauprodukte (EG)

TÜV SÜD INDUSTRIE SERVICE GMBH, WESTENDSTRASSE 199, 80686 MÜNCHEN

TÜV®

Notifizierte Stelle  
Nr. 0036

Seite 2 des Zertifikates Nr.

0036 CPR 9184 001  
Rev. 07

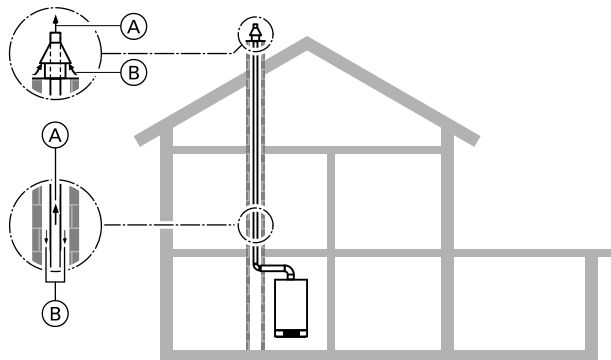


Systemabgasanlage mit einer Innenschale aus starren und flexiblen Rohren und Formstücken aus PP	EN 14471
ohne Außenschale	
DN 80 - DN 110, schwarz	T120 H1 W2 O20 LE E U
DN 60 - DN 250, weiß, grau	T120 H1 W2 O20 LI E U
starr, mit Kunststoffaußenschale ≤ DN 80, weiß	T120 H1 W2 O00 LI E U1
starr, mit metallischer Außenschale ≤ DN 250 weiß, grau, schwarz	T120 H1 W2 O00 LE E U0
flexibles Rohr mit mineralischem Schacht DN 60 - DN 110	T120 H1 W2 O00 LE E U0

TÜV SÜD INDUSTRIE SERVICE GMBH, WESTENDSTRASSE 199, 80686 MÜNCHEN

## 1.7 Az égéstermék-elvezető rendszer beépítési lehetőségei a helyiség levegőjétől független üzemmódban

### Elhelyezés lakótérben, felette lévő egy vagy több teljes emelettel



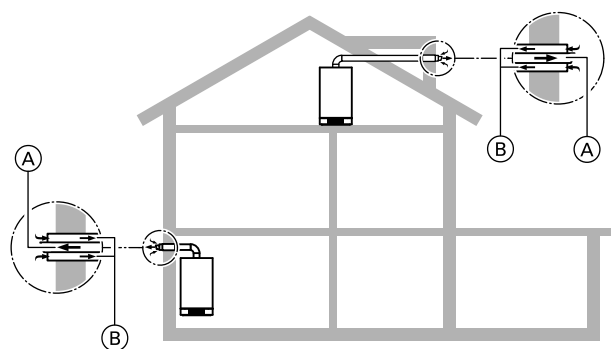
- (A) égéstermék
- (B) bevezetett levegő

#### Kürtön történő átvezetés (C<sub>93x</sub> típus)

Az égéstermék a tetőn átvezetett égéstermék-csővön át távozik, az égéshez szükséges levegő a kürtőben (kéményben) lévő résen keresztül jut a hőtermelő készülékhez. Ha a kondenzációs készülékek teljesítménye > 50 kW, akkor a helyiség levegőjétől **független** üzemben is szellőztetni **kell** a felállítási helyiséget. A kürtő nem tartozik a szállítási terjedelemezhez. A részletes leírást lásd a 13. oldalról.

#### Utólagosan kiépített kürtő

Beépítés egy utólagosan létesítendő, építésfelügyeletileg engedélyezett, kürtőelemekből (pl. Fa. SIMO, Fa. Wienerberger vagy a Fa. Skoberne cégtől) vagy ásványi kőlapokból (pl. a Promatect cégtől) készült kürtőbe. A kürtők részletes leírását lásd az 26. oldalon.



- (A) égéstermék
- (B) bevezetett levegő

#### Külső fali csatlakozás

#### Már csak állagvédelem esetén

#### (C<sub>13x</sub> típus)

Fűtés esetén 11 kW, ill. melegvíz készítés esetén 28 kW névleges teljesítményig megengedett.

Külső fali csatlakozás már csak olyan egyedi esetekben ajánlott, ha másfajta égéstermék-elvezető vezetésre műszaki, ill. gazdasági szempontokból nincs mód.

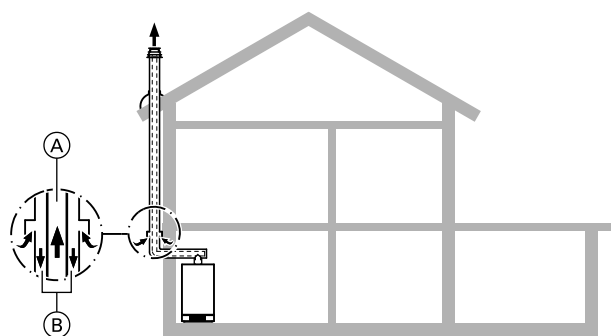
A kazán egy koaxiális dupla csővön keresztül kapja az égést tápláló levegőt a külső falnál, az égéstermékét pedig szintén a külső falnál vezeti ki. A részletes leírást lásd a 22. oldalon.

#### Vízszintes tetőátvezetés

#### (C<sub>13x</sub> típus)

Nincs névleges hőteljesítményre vonatkozó korlátozás.

A kazán egy koaxiális dupla csővön keresztül kapja az égést tápláló levegőt a tetőnyíláson át, az égéstermékét pedig szintén a tetőnyíláson át vezeti ki.



- (A) égéstermék
- (B) bevezetett levegő

#### Külső falon történő elvezetés

#### (C<sub>53x</sub> típus)

A kazán egy vízszintes, koaxiális duplacsővön keresztül kapja az égést tápláló levegőt a külső falnál, az égéstermékét pedig a tetőn át vezeti ki.

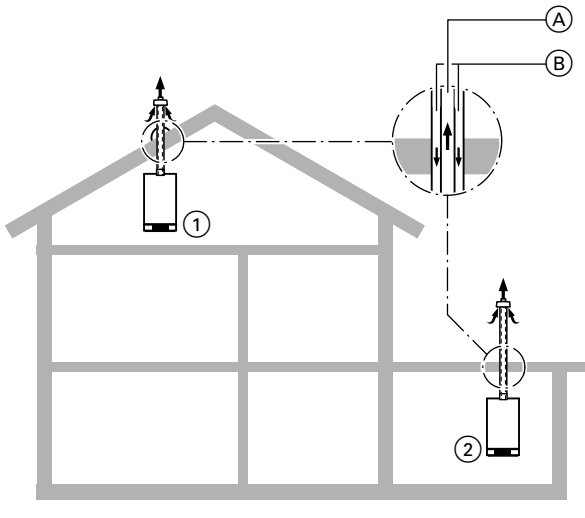
A koaxiális duplacső külső csőve a függőleges szakaszban az álló légrétegnek köszönhetően hőszigetelésként szolgál. Az égést tápláló levegő az égéstermék elvezetés légszívó idomán keresztül jut be.

A részletes leírást lásd a 25. oldalon.



## Égéstermék-elvezető rendszerek (folytatás)

### Elhelyezés a lakótérben, közvetlenül a tető alatt, vagy egy felette lévő tetőtérrel



- (A) égéstermék
- (B) bevezetett levegő

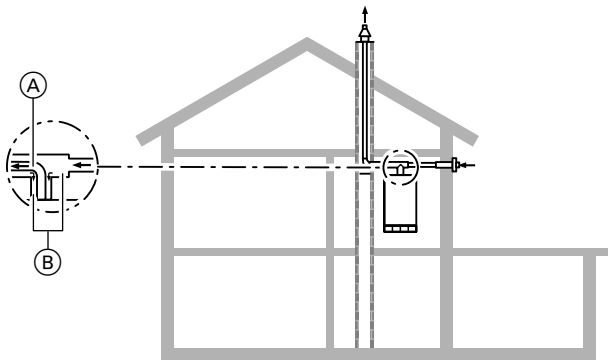
#### Függőleges tetőátvezetés, ha nem áll rendelkezésre kürtő (C<sub>33x</sub> típus)

(különböző kivezeti lehetőségek)

- ① Közvetlen, függőleges tetőátvezetés ferdetetőn keresztül
- ② Közvetlen, függőleges tetőátvezetés lapostetőn keresztül

A kazán egy koaxiális duplacsövön keresztül kapja az égést tápláló levegőt, az égéstermék pedig a tetőn át vezet ki. A részletes leírást lásd a 20. oldalon.

### Elhelyezés lakótérben, külső falon át jövő bevezetett levegővel



- (A) égéstermék
- (B) bevezetett levegő

#### Szétválasztott égéstermék-elvezetés

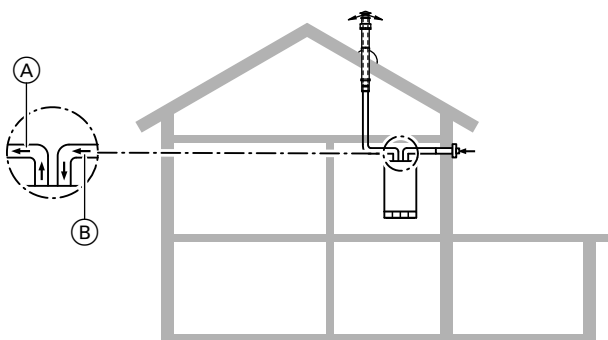
(C<sub>83x</sub> típus)

A kazán egy külön levegőbevezető csövön át, a külső falon keresztül kapja az égést tápláló levegőt, az égéstermék pedig a kürtőn keresztül vezet ki a tetőn át.

A kéményhez vezető összekötő idom koaxiális csőként van kivitelezve.

Ez az égéstermék-elvezető rendszer akkor alkalmazandó, ha a meglévő kémény mérete vagy állapota (lerakódások) miatt nem alkalmas az égést tápláló levegő bevezetésére.

A részletes leírást lásd a 23. oldalon.



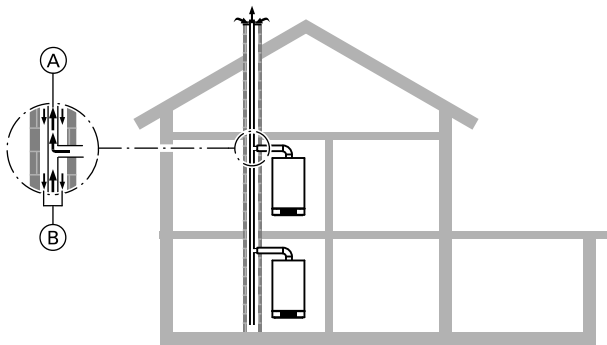
- (A) égéstermék
- (B) bevezetett levegő

#### Szétválasztott, párhuzamos égéstermék-vezetés

(C<sub>83</sub> típus)

A kazán egy külön levegőbevezető csövön át, a külső falon keresztül kapja az égést tápláló levegőt, az égéstermék pedig az égéstermékcsövön keresztül vezet ki a tetőn át.

### Gyűjtőkémények



- (A) égéstermék
- (B) bevezetett levegő

#### Gyűjtőkémény társasházakhoz, kúrtőben történő vezetés (C<sub>14(3)x</sub> típus)

Gravitációs üzemű kémény:

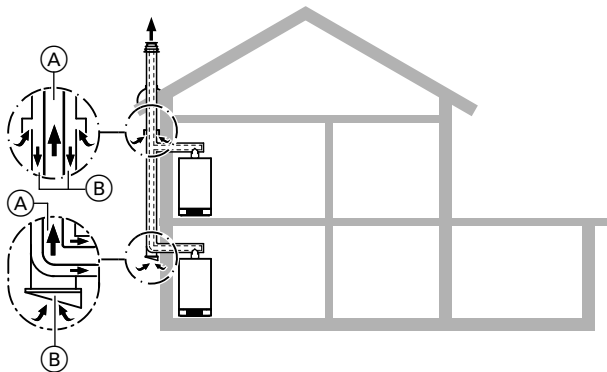
kondenzációs üzemre alkalmas, speciális LAS-kémény

Túlnyomású kémény:

Több kazán által igénybe vett túlnyomásos égéstermék-elvezető rendszer, visszaáramlás elleni védelemmel.

A kazánok égéstermék-e a kúrtőben vezetett közös égéstermék-cső-vön hagyja el az épületet, az égéshez szükséges levegő a kúrtő és a közös égéstermék-cső közötti résen keresztül jut a készülékhez.

A részletes leírást lásd a 30. oldalon.



- (A) égéstermék
- (B) bevezetett levegő

#### Gyűjtőkémény társasházakhoz, külső homlokzaton történő vezetés (C<sub>14(3)x</sub> típus)

Több kazán által igénybe vett égéstermék-elvezető rendszer, homlokzaton vezetve.

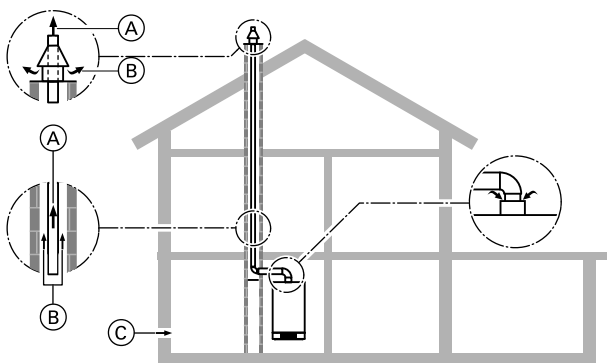
A kazánok égéstermék-e a homlokzaton vezetett duplafalú csövön keresztül hagyja el az épületet, az égéshez szükséges levegő a külső légbeszívó-idomon keresztül az égéstermék-cső közötti résen jut a készülékhez.

A részletes leírást lásd a 30. oldalon.

## 1.8 Az égéstermék-elvezető rendszer beépítési lehetőségei a helyiség levegőjétől függő üzemmódban

Légbevezető nyílásra van szükség, 150 cm<sup>2</sup> vagy 2 × 75 cm<sup>2</sup> keresztmetszettel.

### Elhelyezés lakótérben, felette lévő egy vagy több teljes emelettel



- (A) égéstermék
- (B) hátfal szellőztetés
- (C) bevezetett levegő

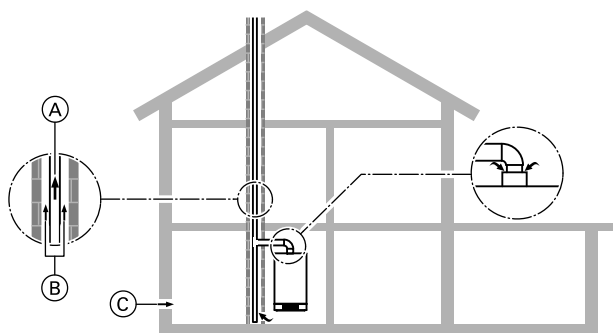
#### Kúrtőben történő elvezetés

(B<sub>23</sub> típus)

A kazán a fűtőhelyiségből kapja az égést tápláló levegőt, az égéstermék-et pedig az égéstermék-elvezetésen keresztül, a tetőn át vezet el. Az égéstermék-cső és a kúrtő közötti légrés a fűtőhelyiség levegőjével átszellőztetésre kerül.

A részletes leírást lásd a 34. oldalon.

## Égéstermék-elvezető rendszerek (folytatás)



- (A) égéstermék
- (B) hátfal-szellőztetés (gravitációs)
- (C) bevezetett levegő

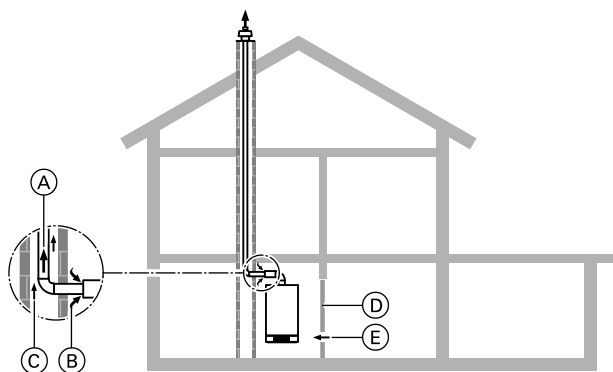
### Csatlakoztatás nedvességre nem érzékeny kéményhez (gravitációs)

#### (B<sub>23</sub> típus)

A kazán a fűtőhelyiségből kapja az égést tápláló levegőt, az égéstermékét pedig a nedvességre nem érzékeny kéményen keresztül, a tetőn át vezeti el.

A részletes leírást lásd a 40. oldalon.

### Különleges típus: helyiség levegőjétől függő üzemmód és lakótérbe történő elhelyezés, amelynél egy belső helyiség légteréből származik (névleges teljesítmény $\leq 35$ kW)



- (A) égéstermék
- (B) bevezetett levegő
- (C) hátfal-szellőztetés (gravitációs)
- (D) ajtó
- (E) levegőbevezetés

### Kürtőben történő elvezetés

#### vagy

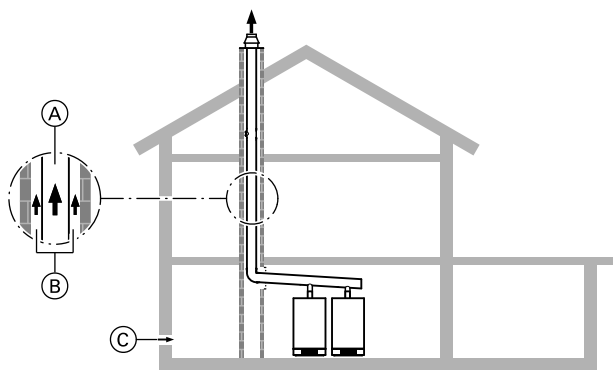
### Csatlakoztatás nedvességre nem érzékeny kéményhez

#### (B<sub>33</sub> típus)

A kazán a kürtőbevezetés előtt, a nyitott koaxiális csövön keresztül a helyiségből kapja az égést tápláló levegőt, az égéstermékét pedig vagy égéstermék-elvezetéssel, vagy egy nedvességre nem érzékeny kéményen keresztül, a tetőn át vezeti ki.

A részletes leírást lásd a 39. oldalon.

### Több Vitodens 100-W, 200-W, 222-W, 222-F és 242-F égéstermék kaszkáddal



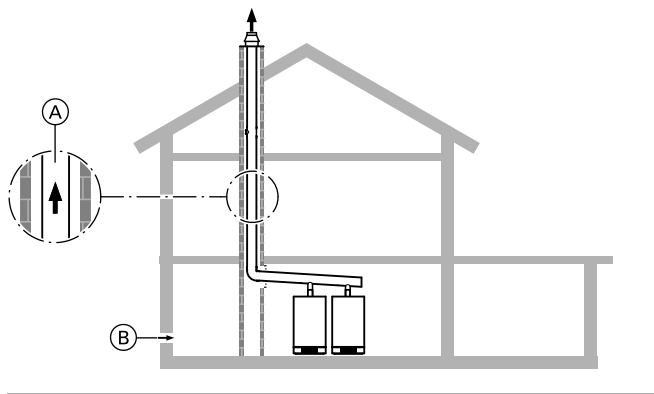
- (A) égéstermék
- (B) hátfal-szellőztetés (gravitációs)
- (C) bevezetett levegő

### B<sub>23</sub> típus

Közösített égéstermék elvezetéssel

A részletes leírást lásd a 41. oldalon.

### Több Vitodens kazán közös égéstermék-elvezetője – Nyomáshiány



- (A) Égéstermék  
(B) Bevezetett levegő

#### B<sub>23</sub> típus a CEN/TR 1749 szerint

A közös térben lévő több hőtermelő szellőzőnyílásokon keresztül a szabadból kapja az égést tápláló levegőt, az égéstermék pedig egy közös égéstermékcsövön keresztül vezetik a tetőn át a szabadba.

A részletes leírást lásd a 47. oldalon.

## Tervezési és méretezési tudnivalók az égéstermék oldali csatlakoztatáshoz

### 2.1 Kazán hozzárendelése az égéstermék-elvezető cső/levegőbevezető cső méretéhez

Az alábbi táblázatok összes hossz- és keresztmetszet adata kizárólag a Viessmann által kínált égéstermék-elvezető alkatrészek alkalmazása esetén érvényes.

A megadott rendszerméretek névleges átmérők. A tényleges alkatrész méretek ettől eltérhetnek.

	Névleges átmérő mm-ben		Tényleges belső átmérő mm-ben	
	Égéstermék-elvezető cső	Levegőbevezető cső	Égéstermék-elvezető cső	Levegőbevezető cső
– Vitodens 100-W és Vitodens 111-W – Vitodens 200-W 35 kW-ig, Vitodens 222-W és Vitodens 242-F – Vitodens 300-W, Vitodens 333-F és Vitodens 343-F	60	100	60,5 +0,3	98,6 +0,3
– Vitodens 200-W, 49 - 60 kW – Vitodens 200-W, 69 - 150 kW	80 110	125 150	80,5 +0,8 111 +1/-0,3	126 ±0,5 151 +0,8/-0,3

### 2.2 Égéstermék-elvezető csövek fektetése

Az égéstermék-elvezető csövek tervezésénél és kivitelezésénél biztosítani kell a kazán felé legalább 3°-os lejtési szöget.

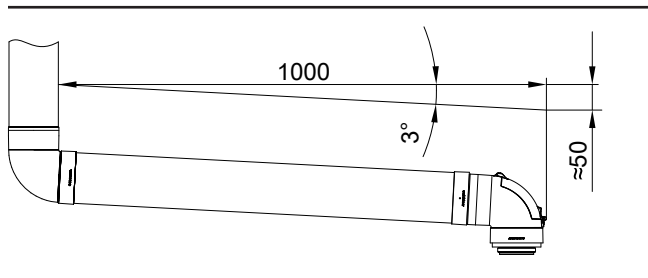
87°-os kazán-csatlakozóív vagy 87°-os T-alakú ellenőrző idom alkalmazásakor azonos lejtés szükséges.

A szükséges 3°-os lejtési szög megfelel 1 m-re jutó kb.

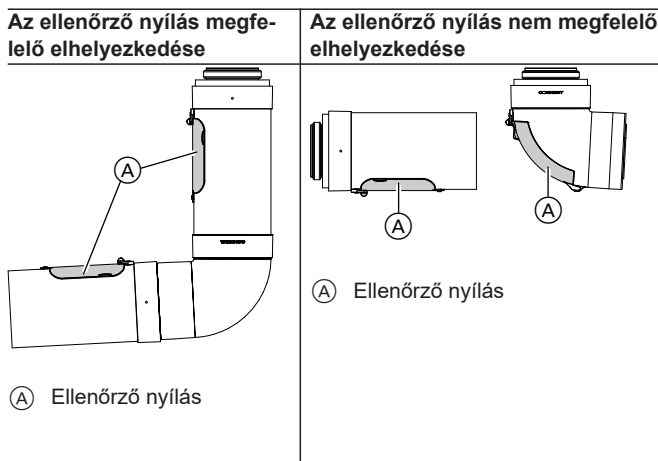
50 mm magasságkülönbségnek is.

A szükséges lejtési szög figyelmen kívül hagyása esetén a kondenzvíz nem tud akadálytalanul lefolyni anélkül, hogy össze ne gyűljön a karmantyúknál. Ez a savak sűrűsödéséhez és esetleg a tömítések károsodásához vezet.

Emiatt az égéstermék-elvezetést sem szabad semmi esetre se a kazántól távoli lejtéssel tervezni és kivitelezni.



## Ellenőrző nyílások beépítése és elhelyezése



Az ellenőrző nyílásokat úgy kell megtervezni, hogy, a nyílások területén ne tudjon kondenzvíz összegyűlni. Az összegyűlt kondenzvíz túlzott savasodáshoz vezet és károsíthatja a tömítést. Az ellenőrző idomokat úgy kell felszerelni, hogy a nyílás felül legyen.

## 2.3 Műanyag (PPs) égéstermék-elvezető rendszer kürtön történő elvezetéshez – helyiség levegőjétől független üzemmód (C<sub>93x</sub> típus)

A helyiség levegőjétől független üzemhez a Vitodens és a kürtő közötti bekötő szakaszhoz koaxiális csővezeték szükséges.

Az összekötő vezeték szakaszt a kazán-csatlakozódarabhoz kell illeszteni. Az összekötő szakasznak rendelkeznie kell ellenőrző nyílással.

### Fontos tudnivaló!

100 kW feletti össz névleges hőteljesítményű gázüzemű kondenzációs kazánokat csak olyan helyiségben szabad felállítani, amely rendelkezik szabadba vezető levegőbevezető nyílással, lásd a 34. oldalon.

A hosszában szellőztetett kürtőknek, vagy aknáknak meg kell felelniük a kéményekkel szemben támasztott 90 perces tűzállósági időtartamnak.

Beszerelem előtt a területileg illetékes kéményseprő hatóságnak ellenőriznie kell a felhasználni kívánt kürtő alkalmasságát, és azt, hogy az adott célra használható-e.

Az olyan kéményekben, amelyekkel korábban olajüzemű vagy fatüzelésű kazán üzemelt, a kémény belső felületén nem maradhatnak kén- és koromlerakódások. A kén- és koromlerakódások üzemzavarokhoz vezetnek. Ha nincs lehetőség a kifogástalan tisztításra, akkor feltétlenül szükséges a kémény bélelése. Alternatív megoldásként szétválasztott égéstermék-elvezetés is kialakítható. A fenti információk figyelmen kívül hagyásából eredő károkért a Viessmann nem vállal felelősséget.

Az egyéb csatlakozónyílásokat megfelelő anyaggal, tömören le kell zárni.

Ez nem vonatkozik a szükséges tisztító- és vizsgáló nyílásokra, amelyek rendelkeznek ellenőrző jellel ellátott kéménytisztító zárral. Szerelés előtt ellenőrizni kell, hogy a kürtő fentről lefelé egyenes-e, esetleg van-e benne elhúzás.

Elhúzás esetén a flexibilis égéstermék-elvezetés alkalmazását javasoljuk (lásd a 19. oldalon).

A felállítási helyiségben ellenőrzés, tisztítás és (szükség esetén) nyomásellenőrzés céljából legalább egy ellenőrző idomot kell beépíteni az égéstermék-elvezető rendszerbe. Amennyiben az égéstermék-elvezetés a tető felől nem érhető el, a padlásra be kell szerelni egy további ellenőrző idomot. A további követelményeket lásd a GMBSZ előírásaiban.

A hátfal szellőztetés ellenőrzéséhez a kürtőt is el kell látni egy ellenőrző nyílással. A kondenzvíznek az égéstermék-elvezetésből a kazánba való lefolyását legalább 3°-os lejtési szög által kell biztosítani.

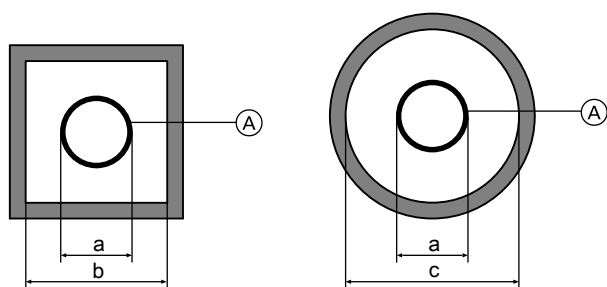
Az égéstermék-elvezető rendszert a GMBSZ szerint kell kivezetni a tető fölé.

Más CE-jelzésű égéstermék-elvezetések is lehet használni, ha pl. az égéstermék-elvezetés nagyobb csőhossza miatt nagyobb csőátmérőre van szükség. Az EN 13384 szerinti ellenőrző számítást ebben az esetben az égéstermék-elvezetés gyártójának kell rendelkezésre bocsátania.

Ha nem a kiegészítő tartozékként kínált (a Vitodens kazánnal rendszertanúsított) égéstermék-elvezetések kerülnek felhasználásra, az égéstermék-elvezető rendszer üzembe helyezése előtt ellenőriztetni kell a tömörséget a területileg illetékes kéményseprő hatósággal.

Az égéstermék-elvezető rendszer tömörsége üzem alatt is megállapítható: a csatlakozóidom mérési csonkjain, a frisslevegőn végzett CO<sub>2</sub>- vagy O<sub>2</sub>-méréssel történik. Ha a mérés 0,2 % feletti CO<sub>2</sub>-tartalmat ill. 20,6 % alatti O<sub>2</sub>-tartalmat eredményez, ellenőrizni kell az égéstermék-elvezető rendszert.

Minimális kürtőméretek



Legkisebb kürtő belméretek

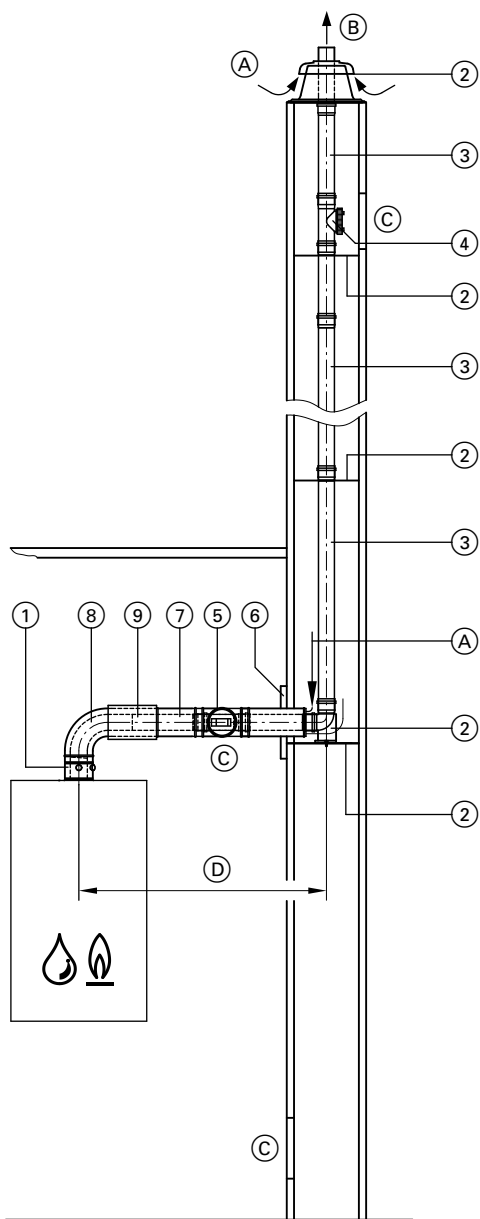
Rendszerméret (A)	Tok külső mérete a	Minimális kürtő belméret	
	Ø mm	b Négyzetes vagy téglalap alakú (rövid oldal) mm	c Kör keresztmetszetű Ø mm
60 (merev)	73	113	133
60 (flexibilis rendszer, PPs kürtőfedéllel)	72	112	132
60 (flexibilis rendszer, fém kürtőfedéllel)	87	140	147
80 (merev)	94	135	155
80 (flexibilis rendszer, PPs kürtőfedéllel)	102	142	162
80 (flexibilis rendszer, fém kürtőfedéllel)	116	165	176
110 (merev)	128	170	190
110 (flexibilis rendszer, PPs kürtőfedéllel)	127	167	187
110 (flexibilis rendszer, fém kürtőfedéllel)	142	182	202

Szűkített kürtőbelméret

Rendszerméret (A)	Tok külső mérete a	Szűkített kürtő belméret	
	Ø mm	b Négyzetes vagy téglalap alakú (rövid oldal) mm	c Kör keresztmetszetű Ø mm
60 (merev)	73	112	112
80 (merev)	94	120	135
110 (merev)	128	150	165

Minimális kürtőméretek, amelyeknél a kürtőben történő égéstermék-elvezetés (túlnyomásos üzem) külön számítás nélkül üzemeltethető az EN 13384 szerint. **Az égéstermék-elvezetés maximális hosszát figyelembe kell venni!**

Égéstermék-elvezetés, 60-as, 80-as és 110-as rendszerméret (alkatrészek) (C<sub>93x</sub> típus)



- (A) bevezetett levegő
- (B) égéstermék
- (C) ellenőrző nyílás
- (D) összekötő darab

①	Rendszer méret	Rendszerméret Ø mm		
		60	80	110
①	<b>Kazán-csatlakozódarab</b> (a kazán szállítási terjedelmében)	60	80	110
②	<b>Kürtő alapcsomag</b> (PPs, merev) Az alábbi összetevőkkel: – Támasztóív – Támsín – Kürtőfedél – Távtartók (5 darab, max. távolság 5 m)	60	80	110
	<b>Kürtő alapcsomag</b> (fém/PPs, merev) Kéthuzamú kéményekhez, az egyik huzam fatüzelésű kazánhoz Az alábbi összetevőkkel: – Támasztóív – Támsín – Kürtőfedél (fém) – Végcső (nemesacél) – Távtartók (5 darab, max. távolság 5 m)	60	80	110
	<b>Távtartók</b> (3 darab, max. távolság 5 m)	60	80	110
③	<b>Égéstermék-elvezető cső</b> 1,95 m hosszú (2 darab egyenként 1,95 m = 3,9 m)	60	80	110
	1,95 m hosszú (1 darab)	60	80	110
	1 m hosszú (1 darab)	60	80	110
	0,5 m hosszú (1 darab)	60	80	110
	<b>Ív</b> (elhúzott kürtőkben való alkalmazáshoz) 30° (2 darab) 15° (2 darab)	60	80	110
④	<b>Ellenőrző idom</b> , egyenes (1 darab)	60	80	110
⑤	<b>AZ ellenőrző idom</b> , egyenes (1 darab)	60	80	110
⑥	<b>AZ takarógyűrű</b>	60	80	110
⑦	<b>AZ-cső</b> 1 m hosszú	60	80	110
	0,5 m hosszú	60	80	110
⑧	<b>AZ-könyök</b> 87° (1 darab) 45° (2 darab)	60	80	110
	vagy <b>AZ-ellenőrző T-idom</b> 87° (1 darab)	—	—	110
	<b>AZ ellenőrző könyök</b> 87° (1 darab)	60	80	—
⑨	<b>AZ-tolókarantú</b>	60	80	110
	<b>Rögzítőbilincs</b> , fehér (1 darab)	60	80	110
	<b>Nemesacél hosszabbítás</b> , 380 mm hosszú a kürtőfedélhez, kürtő alapcsomag (fém/PPs, merev)	60	80	110
	<b>AZ-bővítő adapter</b> – Ø 80/125 mm-ről Ø 60/100 mm-re	60	80	—
	– Ø 60/100 mm-ről Ø 80/125 mm-re	60	80	—
	– Ø 80/125 mm-ről Ø 110/150 mm-re	—	80	110

## Tervezési és méretezési tudnivalók az égéstermék oldali csatlakoztatáshoz (folytatás)

Az égéstermék-elvezetés max. teljes hossza a kazán-csatlakozódarabig

### Vitodens 100-W és 111-W

Névleges teljesítmény	kW	19	26	30	35
Max. hossz – 60/100-as rendszerméret	m	15	15	15	15
Max. hossz – 80/125-ös rendszerméret* <sup>2</sup>	m	25	20	20	20

### Vitodens 200-W, 222-F, 222-W és 242-F

Névleges teljesítmény	kW	11	19	25	32
Max. hossz – 60/100-as rendszerméret	m	20	20	20	20
Max. hossz – 80/125-ös rendszerméret* <sup>2</sup>	m	25	25	25	25

### Vitodens 200-W, 49 kW-tól

Névleges teljesítmény	kW	49	60	80	99	120	150
Max. hossz – 80/125-ös rendszerméret	m	20	15	—	—	—	—
Max. hossz – 110/150-es rendszerméret	m	25* <sup>1</sup> * <sup>2</sup>	20* <sup>1</sup> * <sup>2</sup>	20	20	8	5

Az égéstermék-elvezetés maximális hosszúságát az alábbi alkatrészek határozzák meg:

- 1 m hosszú AZ összekötő cső<sup>①</sup>
- 1 db AZ-könyök 87° és 1 támasztóív 87° vagy
- 2 db AZ-könyök 45° és 1 támasztóív 87°

A további ívek, T-elágazódombok és hosszulemek esetében az alábbi értékeket kell a maximális hosszából levonni:

- 0,5 m hosszú AZ összekötő cső: 1 m
- 1 m hosszú AZ összekötő cső: 2 m

- AZ-könyök 45°: 0,5 m
- AZ-könyök 87°: 1 m
- AZ-ellenőrző T-idom: 1 m

#### Fontos tudnivalók!

Vegye figyelembe a kürtőbelméretekre vonatkozó előírásokat (lásd a 13. oldalon).

A C6 fektetési móddal kapcsolatos megjegyzéseket lásd a 4. oldalon.

## Vitodens szilárd tüzelőanyagú kazánokkal együtt

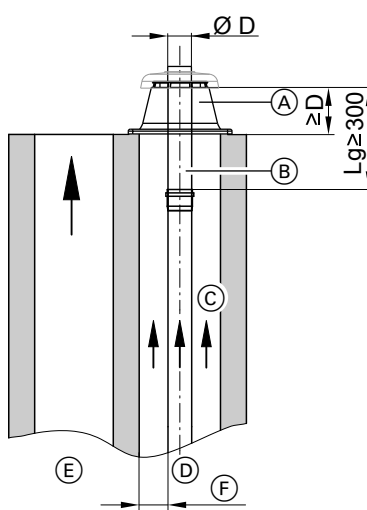
A műanyag égéstermék-elvezetés fektetése alapvetően megengedett koromtűz által veszélyeztetett kürtő mellett (pl. kályhához tartozó kéthuzatú kéményben). A kéménytoldó kialakításától és a kondenzációs készülék működésétől függően (helyiség levegőjétől függő vagy független) különböző intézkedések szükségesek tűzvédelmi okokból. Az égéstermék-elvezető rendszerek betorkollásait úgy kell kialakítani, hogy ne kerülhessen veszélyes mennyiségben égéstermék a szellőzőkürtőbe, és a szélről függő nyomásingadozások lehetőleg egyenletesen hassanak az égéstermék-elvezető kürtőre.

A szükséges intézkedéseket az alábbi szakaszok tartalmazzák:

### Helyiség levegőjétől függő üzemmód, ill. a bevezetett levegő nem a kürtőn keresztül jut be a rendszerbe

Az éghető égéstermék-elvezetés betorkollásait tűzvédelmi okokból a felső területen nem éghető anyagból kell előállítani. A nem éghető anyagból készült égéstermék-elvezetés hossza a hőszugárzástól védett területen (L<sub>g</sub>) legalább 300 mm kell, hogy legyen. A kürtőfedél külső torkolatcsővének hossza meg kell, hogy feleljen legalább a belső égéstermék-elvezetés D külső átmérőjének.

A kürtő alapcsomag (fém/PPs) szállítási terjedelme tartalmaz egy nemesacél csövet (380 mm hosszú). Egyéb kiegészítő tartozékként szállítható egy nemesacél-hosszabbítás (380 mm hosszú).



- ① kürtőfedél, fém
- ② végdarab nem éghető anyagból
- ③ hátfal-szellőztetés (gravitációs)
- ④ Vitodens égéstermék-elvezetés
- ⑤ a szilárd tüzelőanyagú kazán kéménye
- ⑥ legkisebb távolság a DIN V 18160 szerint, csökkentett legkisebb távolság vagy legnagyobb távolság az EN 14471 szerint (lásd a 14. oldalon)

\*<sup>2</sup> Választható rendszerméret. Az AZ- bővítő adaptert a termékkel együtt kell megrendelni.

\*<sup>1</sup> Választható rendszerméret. Az AZ- bővítő adaptert a termékkel együtt kell megrendelni.



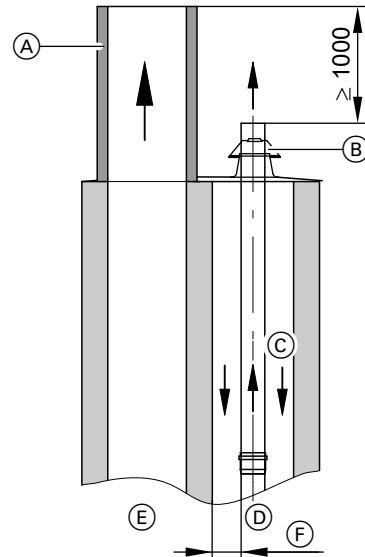
## Tervezési és méretezési tudnivalók az égéstermék oldali csatlakoztatáshoz (folytatás)

### Helyiség levegőjétől független üzemmód – a bevezetett levegő a kürtön keresztül jut be a rendszerbe

Az égéstermék-elvezető/levegőbevezető rendszerek betorkollásait úgy kell kialakítani, hogy ne kerülhessen veszélyes mennyiségben égéstermék a szellőzőkürtőbe, és a szélről függő nyomásingadozások lehetőleg egyenletesen hassanak az égéstermék-elvezető/levegőbevezető rendszerre.

### ■ Műanyag kürtőfedél alkalmazása esetén:

A szilárd tüzelésű kéménynek min. 1000 mm-rel túl kell nyúlnia a Vitodens égéstermék-elvezetésén. A kémény meghosszabbításához kizárólag koromégésálló alkatrészeket szabad alkalmazni.

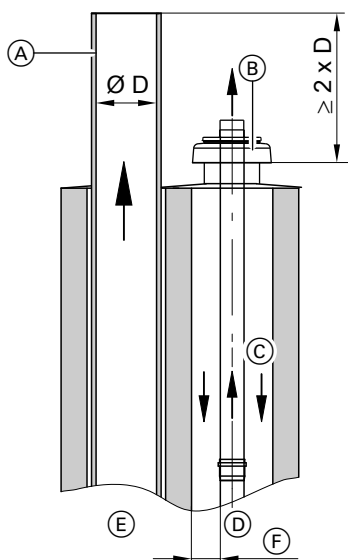


- Ⓐ kéményhosszabbítás koromégésálló anyagból
- Ⓑ kürtőfedél, műanyag
- Ⓒ bevezetett levegő/hátfal szellőztetés
- Ⓓ Vitodens égéstermék-elvezetés
- Ⓔ a szilárd tüzelőanyagú kazán kéménye
- Ⓕ legkisebb távolság a DIN V 18160 szerint, csökkentett legkisebb távolság vagy legnagyobb távolság az EN 14471 szerint (lásd a 14. oldalon)

### ■ Fém kürtőfedél alkalmazása esetén:

A szilárd tüzelésű kéménynek min.  $2 \times \varnothing D$  hosszal túl kell nyúlnia a Vitodens égéstermék-elvezetésén. A kémény meghosszabbításához kizárólag koromégésálló alkatrészeket szabad alkalmazni.

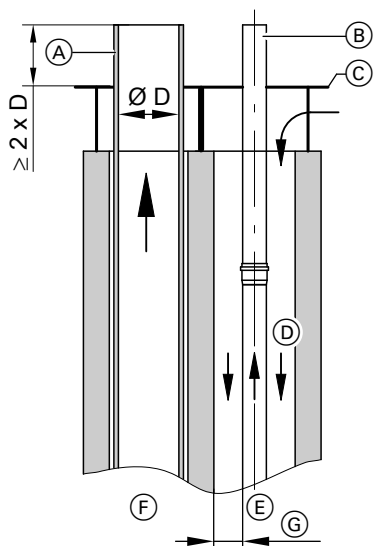
## Tervezési és méretezési tudnivalók az égéstermék oldali csatlakoztatáshoz (folytatás)



A fém végcsövet és kürtőfedelet a kürtő alapcsomag tartalmazza (fém/PPs).  
A kürtő alapcsomagot (fém/PPs) kiegészítő tartozékként szállítjuk.

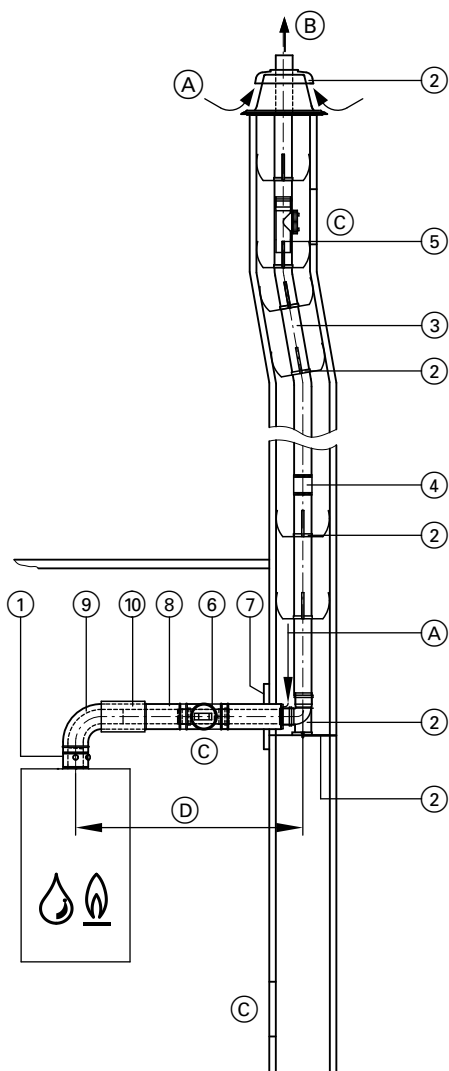
- (A) kéményhosszabbítás koromégésálló anyagból
- (B) kürtőfedél, fém
- (C) bevezetett levegő/hátfal szellőztetés
- (D) Vitodens égéstermék-elvezetése (merev vagy flexibilis)
- (E) a szilárd tüzelőanyagú kazán kéménye
- (F) legkisebb távolság a DIN V 18160 szerint, csökkentett legkisebb távolság vagy legnagyobb távolság az EN 14471 szerint (lásd a 14. oldalon)

- Egy közös kiáramlási lemez alkalmazása esetén:  
Az égéstermék-elvezetés végdarabját és a kürtőfedelet nem éghető anyagból (pl. fémből) kell kivitelezni.



- (A) kéményhosszabbítás koromégésálló anyagból
- (B) végdarab nem éghető anyagból
- (C) kürtőfedél (helyszínen szerelendő)
- (D) bevezetett levegő/hátfal szellőztetés
- (E) Vitodens égéstermék-elvezetés
- (F) a szilárd tüzelőanyagú kazán kéménye
- (G) legkisebb távolság a DIN V 18160 szerint, csökkentett legkisebb távolság vagy legnagyobb távolság az EN 14471 szerint (lásd a 14. oldalon)

Égéstermék-elvezetés, flexibilis, 60-as, 80-as és 110-es rendszerméret (alkatrészek) (C<sub>93x</sub> típus)



- (A) bevezetett levegő
- (B) égéstermék
- (C) ellenőrző nyílás
- (D) összekötő darab

**Fontos tudnivaló!**

A flexibilis égéstermék-elvezetés max. 45°-ben fektethető a függőlegeshez képest.

Rendszerméret Ø mm	Rendszerméret Ø mm			
	60	80	110	
①	<b>Kazán-csatlakozódarab</b> (a kazán szállítási terjedelmében)	60	80	110
②	<b>Kürtő alapcsomag</b> (PPs, rugalmas) Az alábbi összetevőkkel: – Támasztóív – Támsín – Kürtőfedél – Távtartók (5 darab, max. távolság 2 m) <b>Kürtő alapcsomag</b> (fém/PPs, rugalmas) kéthuzamú kéményekhez, egy huzam a szilárd tüzelésű kazánhoz Az alábbi összetevőkkel: – Támasztóív – Támsín – Kürtőfedél (fém) – Végcső (nemesacél) – Távtartók (5 darab, max. távolság 2 m)	60	80	110
	<b>Távtartók</b> (5 darab, max. távolság 2 m)	60	80	110
③	<b>Égéstermékcső, flexibilis</b> , 12,5 vagy 25 m-es tekercsben	60	80	110
④	<b>Összekötő darab</b> a flexibilis égéstermék-elvezető cső maradék hosszainak összekötéséhez	60	80	110
⑤	<b>Ellenőrző idom, egyenes, a rugalmas égéstermékcsőbe történő beépítéshez</b>	60	80	110
	<b>Behúzási segédeszköz</b> 25 m-es kötéllal	60	80	110
⑥	<b>AZ ellenőrző idom</b> , egyenes (1 darab)	60	80	110
⑦	<b>AZ takarógyűrű</b>	60	80	110
⑧	<b>AZ-cső</b> 1 m hosszú 0,5 m hosszú	60	80	110
⑨	<b>AZ-könyök</b> 87° (1 darab) 45° (2 darab) vagy <b>AZ-ellenőrző T-idom</b> 87° (1 darab) <b>AZ ellenőrző könyök</b> 87° (1 darab)	60	80	110
		—	—	110
		60	80	—
⑩	<b>AZ-tolókarmentő</b>	60	80	110
	<b>Rögítőbilincs</b> , fehér (1 darab)	60	80	110
	<b>Nemesacél hosszabbítás</b> , 380 mm hosszú a kürtőfedélhez, kürtő alapcsomag (fém/PPs, flexibilis)	60	80	110
	<b>AZ-bővítő adapter</b> – Ø 80/125 mm-ről Ø 60/100 mm-re – Ø 60/100 mm-ről Ø 80/125 mm-re – Ø 80/125 mm-ről Ø 70/110 mm-re – Ø 80/125 mm-ről Ø 110/150 mm-re	60 60 — —	80 80 80 80	— — — 110

Az égéstermék-elvezetés max. teljes hossza a kazán-csatlakozódarabig a flexibilis égéstermék-elvezetéssel együtt

**Vitodens 100-W és 111-W**

Névleges teljesítmény	kW	19	26	30	35
Max. hossz – 80/125-ös rendszerméret <sup>*1*2</sup>	m	20	20	20	20

\*1 Választható rendszerméret. Az AZ- bővítő adaptert a termékkel együtt kell megrendelni.

\*2 Választható rendszerméret. Az AZ- bővítő adaptert a termékkel együtt kell megrendelni.

## Tervezési és méretezési tudnivalók az égéstermék oldali csatlakoztatáshoz (folytatás)

### Vitodens 200-W, 222-F, 222-W és 242-F

Névleges teljesítmény	kW	11	19	25	32
Max. hossz – 60/100-as rendszerméret	m	18	18	—	—
Max. hossz – 80/125-ös rendszerméret <sup>*1*2</sup>	m	25	25	25	25

### Vitodens 200-W, 49 kW-tól

Névleges teljesítmény	kW	49	60	80	99	120	150
Max. hossz – 80/125-ös rendszerméret	m	20	15	—	—	—	—
Max. hossz – 110/150-es rendszerméret	m	22 <sup>*1*2</sup>	17 <sup>*1*2</sup>	20	20	8	5

Az égéstermék-elvezetés maximális hosszúságát az alábbi alkatrészek határozzák meg:

- 1 m hosszú AZ összekötő cső<sup>Ⓓ</sup>
- 1 db AZ-könyök 87° és 1 támasztóív 87° vagy
- 2 db AZ-könyök 45° és 1 támasztóív 87°

A további ívek, T-elágazódombok és hosszulemek esetében az alábbi értékeket kell a maximális hosszából levonni:

- 0,5 m hosszú AZ összekötő cső: 1 m
- 1 m hosszú AZ összekötő cső: 2 m

- AZ-könyök 45°: 0,5 m
- AZ-könyök 87°: 1 m
- AZ-ellenőrző T-idom: 1 m

#### Fontos tudnivaló!

Vegye figyelembe a kürtőbelméretekre vonatkozó előírásokat (lásd a 13. oldalon).

A C6 fektetési móddal kapcsolatos megjegyzéseket lásd a 4. oldalon.

## 2.4 Égéstermék-elvezető rendszer műanyagból (PPs), ferde-, ill. lapostetőn való függőleges átvezetéshez (C<sub>33x</sub> típus)

### Függőleges tetőátvezetéshez a Vitodens tetőtérben történő felállítása esetén

Közvetlen tetőátvezetést csak olyan épületben célszerű létesíteni, ahol a tartózkodási helyiség mennyezete egyben a tetőt képezi, vagy a mennyezet felett csupán a tetőszerkezet található. Az épületeken belüli, normál éghető anyagokból készült égéstermék-elvezetések – ha nem kürtőben kerülnek lefektetésre – nem gyúlékony védőcsövekben kell elhelyezni, vagy hasonló óvintézkedésekkel kell védeni nem gyúlékony anyagok felhasználásával. Gyúlékony részekről számított előírt legkisebb távolságot sem a felállítási helyiségben, sem a tetőátvezetésnél **nem** kell tartani. A CE-engedélyezés során igazolódott, hogy a Vitodens és az égéstermék-elvezető rendszer (AZ) sehol nem lépi túl a 85 °C-os felületi hőmérsékletet.

A felállítási helyiségben az égéstermék-elvezetésbe be kell építeni egy ellenőrző nyílást az ellenőrzéshez és a tisztításhoz. A függőleges tetőátvezetés Vitodens kondenzációs kazánnal ellátott koaxiális égéstermék-elvezetéssel (AZ) került tanúsításra. Az MSZ EN 13384 szerinti számításra **nincs** szükség.

#### Fontos tudnivaló!

Közbeiktatott födémen való átvezetés esetén további karmantyúra van szükség. A karmantyú az illetékes regionális értékesítési központokban szerezhető be.

### Lapostetőn történő függőleges átvezetés

A lapostetőgallért a lapostetőkre vonatkozó irányelveknek megfelelően kösse be a tetőhéjazatba (lásd a 62. oldalon).

A födémáttörés átmérője legalább a megadott nagyságú legyen:

- rendszerméret Ø 60 mm: 105 mm
- rendszerméret Ø 80 mm: 130 mm
- rendszerméret Ø 110 mm: 160 mm

A tetőátvezetést felülről vezesse át, és helyezze a lapostetőgallérra. Csak a szerelés teljes befejezése után rögzítse az átvezetést egy csőbilinccsel a tetőszerkezethez.

Egymás melletti tetőátvezetések esetén be kell tartani a többi kéménytől és egyéb alkatrészekről számított, a GMBSZ által előírt 1,5 m-es legkisebb távolságot.

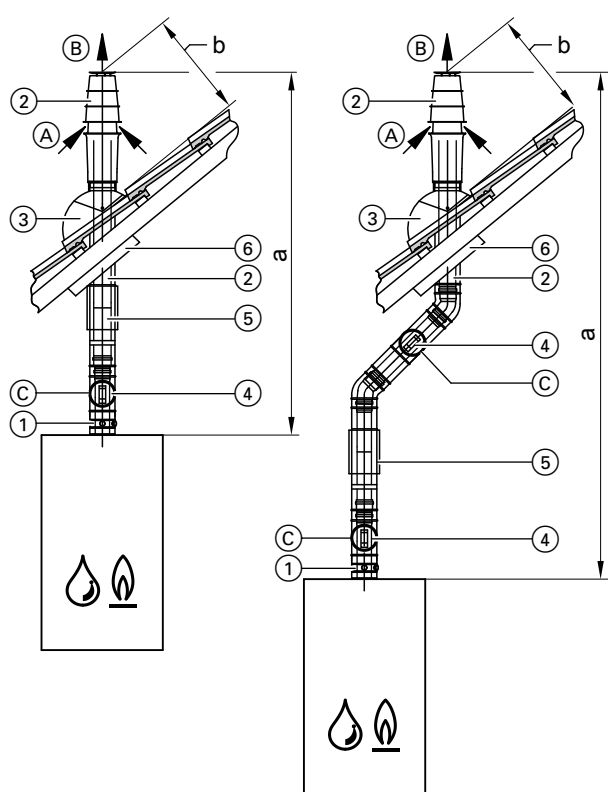
#### Fontos tudnivaló!

Amennyiben a tető feletti és a tető felszínére merőleges 400 mm-es hossz nem elegendő a különleges előírások miatt, akkor külön tető feletti hosszabbítót szállítunk (lásd az alábbi táblázatot). Az engedélyezés az égéstermék-elvezető rendszerrel együtt történik.

\*1 Választható rendszerméret. Az AZ- bővítő adaptert a termékkel együtt kell megrendelni.

\*2 Választható rendszerméret. Az AZ- bővítő adaptert a termékkel együtt kell megrendelni.

## Tervezési és méretezési tudnivalók az égéstermék oldali csatlakoztatáshoz (folytatás)



- (A) bevezetett levegő  
 (B) égéstermék  
 (C) ellenőrző nyílás

		Rendszerméret Ø mm		
①	<b>Kazán-csatlakozódarab</b> (a kazán szállítási terjedelmében)	60	80	110
②	<b>AZ-tetőátvezetés rögzítőbilinccsel</b> Fekete színű vagy Cserépiros színű <b>Tető feletti hosszabbító</b> csőbilinccsel (feszítés a helyszínen) Fekete színű 0,5 m hosszú 1 m hosszú, feszítő csőbilinccsel Cserépiros színű 0,5 m hosszú 1 m hosszú, feszítő csőbilinccsel	60	80	110 — 110 —
③	<b>Univerzális hullámcserép</b> – Cserép-, hullámcserép-, hódfarkú cserép-, pala- és egyéb jellegű fedésekhez – Szín: fekete vagy cserépiros vagy <b>Lapostetőgallér</b> vagy <b>Csőátvezetés Klöber-hullámcserépekhez</b> Szín: fekete vagy cserépiros A megfelelő Klöber-hullámcserépet a helyszínen kell beépíteni a tetőfedéshez illően kiválasztott tetőátvezetéshez.	60	80	110 110 —
④	<b>AZ ellenőrző idom</b> , egyenes (1 darab)	60	80	110
⑤	<b>AZ-tolókarmantyú</b>	60	80	110
⑥	<b>Univerzális takaróléc</b> <b>AZ-könyök</b> 87° (1 darab) 45° (2 darab) <b>AZ-cső</b> 1 m hosszú 0,5 m hosszú <b>Rögzítőbilinccs</b> , fehér (1 darab) <b>AZ-bővítő adapter</b> – Ø 80/125 mm-ről Ø 60/100 mm-re – Ø 60/100 mm-ről Ø 80/125 mm-re – Ø 80/125 mm-ről Ø 110/150 mm-re	60	80	110 110 110 110 — — —

### Az égéstermék-elvezetés max. teljes hossza

#### Vitodens 100-W és 111-W

Névleges teljesítmény	kW	19	26	30	35
Max. hossz – 60/100-as rendszerméret	m	10	10	8	8
Max. hossz – 80/125-ös rendszerméret <sup>*1*2</sup>	m	13	13	11	11

#### Vitodens 200-W, 222-F, 222-W és 242-F

Névleges teljesítmény	kW	11	19	25	32
a Max. hossz – 60/100-as rendszerméret	m	10	10	10	10
a Max. hossz – 80/125-ös rendszerméret <sup>*1*2</sup>	m	13	13	13	11
b Min.	mm	400	400	400	400

\*1 Választható rendszerméret. Az AZ- bővítő adaptert a termékkel együtt kell megrendelni.

\*2 Választható rendszerméret. Az AZ- bővítő adaptert a termékkel együtt kell megrendelni.

## Tervezési és méretezési tudnivalók az égéstermék oldali csatlakoztatáshoz (folytatás)

### Vitodens 200-W, 49 kW-tól

Névleges teljesítmény	kW	49	60	80	99	120	150
a Max. hossz – 80/125-ös rendszer- méret	m	10	6	—	—	—	—
a Max. hossz – 110/150-es rendszer- méret	m	13 <sup>*1*2</sup>	9 <sup>*1*2</sup>	15	15	8	5
b Min.	mm	400	1000	1000	1000	1000	1000

Az égéstermékcső max. hosszánál 2 db 87°-os AZ-könyök került figyelembe vételre.

A további ívek, T-elágazódombok és hosszszemek esetében az alábbi értékeket kell a maximális hosszából levonni:

- AZ-könyök 45°: 0,5 m
- AZ-könyök 87°: 1 m
- AZ-ellenőrző T-idom: 1 m

## 2.5 Égéstermék-elvezető rendszer műanyagból (PPs), külső falon történő vezetéshez (C<sub>13x</sub> típus)

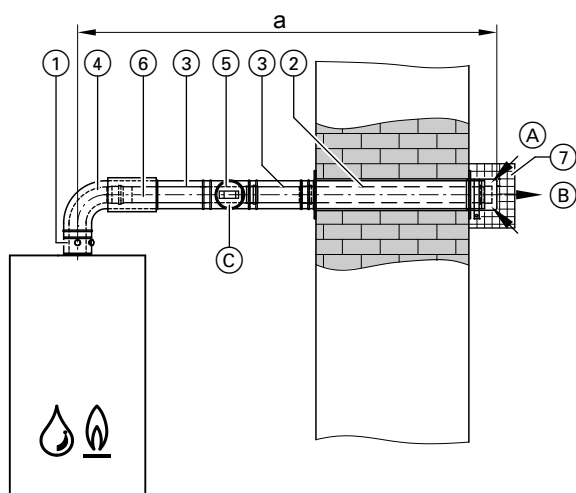
A CE-engedélyezés során igazolódott, hogy a Vitodens és az égéstermék-elvezető rendszer (AZ) sehol nem lépi túl a 85 °C-os felületi hőmérsékletet.

**Figyelembe kell venni a GMSZ szerinti kivitelezési tudnivalókat, különös tekintettel a homlokzati betorkollás elrendezésére/helyzetére vonatkozólag.**

Az összekötő vezetékét min. 3°-os lejtési szöggel vezesse a fűtőkazánhoz.

Az égéstermék-elvezetésbe be kell építeni egy ellenőrző nyílást az ellenőrzéshez és a tisztításhoz.

A külső fali csatlakozásnak mint koaxiális égéstermék-elvezető/levegő-bevezető (AZ) rendszernek a minőségtanúsítása a Vitodens kondenzációs kazánnal együtt történt.



- (A) bevezetett levegő
- (B) égéstermék
- (C) ellenőrző nyílás

		Rendszerméret Ø mm		
①	<b>Kazán-csatlakozódarab</b> (a kazán szállítási terjedelmében)	60	80	110
②	<b>AZ-külső fali csatlakozás</b> (takaró gyűrűkkel együtt)	60	80	110
③	<b>AZ-cső</b> 1 m hosszú 0,5 m hosszú	60	80	110
④	<b>AZ-könyök</b> 87° (1 darab) 45° (2 darab) vagy <b>AZ-ellenőrző ív</b> , 87° (1 darab)	60	80	110
⑤	<b>AZ-ellenőrző idom</b> , egyenes (1 db)	60	80	110
⑥	<b>AZ-tolóarmantyú</b>	60	80	110
⑦	<b>Védőrács</b> akkor van rá szükség, ha az égést tápláló levegő és az égéstermék nyílása nyilvános vagy magán közlekedési területen, max. 2 m-el a talajszint felett helyezkedik el	60	80	110
	<b>Rögzítőbilincs</b> , fehér (1 darab)	60	80	110
	<b>AZ-bővítő adapter</b> – Ø 80/125 mm-ről Ø 60/100 mm-re – Ø 80/125 mm-ről Ø 60/100 mm-re	60	80	—

### Az égéstermék-elvezetés max. teljes hossza

#### Vitodens 100-W és 111-W

Névleges teljesítmény	kW	19	26	30	35
Max. hossz – 60/100-as rendszerméret	m	10	10	8	8
Max. hossz – 80/125-ös rendszerméret <sup>*1*2</sup>	m	13	13	11	11

\*1 Választható rendszerméret. Az AZ- bővítő adaptert a termékkel együtt kell megrendelni.

\*2 Választható rendszerméret. Az AZ- bővítő adaptert a termékkel együtt kell megrendelni.

## Tervezési és méretezési tudnivalók az égéstermék oldali csatlakoztatáshoz (folytatás)

### Vitodens 200-W, 222-F, 222-W és 242-F

Névleges teljesítmény		kW	11	19	25	32
a	Max. hossz – 60/100-as rendszerméret	m	10	10	10	8
a	Max. hossz – 80/125-ös rendszerméret <sup>*1*2</sup>	m	13	13	13	11

### Vitodens 200-W, 49 kW-tól

Névleges teljesítmény		kW	49	60	80	99	120	150
a	Max. hossz – 80/125-ös rendszerméret	m	10	6	—	—	—	—
a	Max. hossz – 110/150-es rendszerméret	m	13 <sup>*1*2</sup>	9 <sup>*1*2</sup>	15	15	8	5

Az égéstermékcső max. hosszánál 2 db 87°-os AZ-könyök került figyelembe vételre.

A további ívek, T-elágazódombok és hosszulemek esetében az alábbi értékeket kell a maximális hosszából levonni:

- AZ-könyök 45°: 0,5 m
- AZ-könyök 87°: 1 m
- AZ-ellenőrző T-idom: 1 m

## 2.6 Égéstermék-elvezető rendszer műanyagból (PPs), szétválasztott rendszer (C<sub>83x</sub> típus)

A Vitodens fűtőkazánt az alábbi feltételek mellett célszerű szétválasztott égéstermék elvezetéssel üzemeltetni:

- Csatlakoztatás olyan kéményhez, amely lerakódások miatt nem alkalmas az égést tápláló levegő bevezetésére.
- Csatlakoztatás nedvességre nem érzékeny kéményhez (pl. szigetelt fémkémény).

Az égést tápláló levegő beszívása ilyenkor az égéstermék-elvezető csőtől elkülönített levegőbevezető csövön keresztül történik.

**Figyelembe kell venni a GMB SZ szerinti kivitelezési előírásokat.**

Az égéstermék-elvezetés belső átmérője: Ø 60 vagy 80 mm

A külső cső belső átmérője: Ø 100 vagy 125 mm

A levegőbevezető cső belső átmérője: Ø 100 mm

Max. csőhossz:

- bekötő darab: 3 m
- levegőbevezető cső: 4 m

Ívek max. száma (a csatlakozó csőszakaszokban):

- 87°: 2-3 darab  
vagy
- 45°: 3-3 darab

Az égéstermék-elvezetésbe be kell építeni egy ellenőrző nyílást az ellenőrzéshez és a tisztításhoz. A kondenzvíznek az égéstermék-elvezetésből a kazánba való lefolyását legalább 3°-os lejtési szög által kell biztosítani.

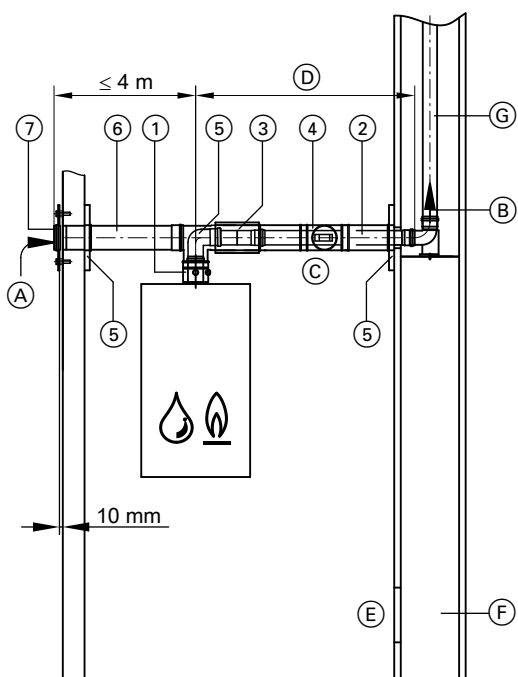
A CE-engedélyezés során igazolódott, hogy a Vitodens és az égéstermék-elvezető rendszer (AZ) sehol nem lépi túl a 85 °C-os felületi hőmérsékletet.

A külön levegő- és égéstermék-elvezetésű égéstermék rendszer minőségtanúsítása a Vitodens kondenzációs kazánnal együtt történt. A maximális égéstermék hosszok és idomszámok betartása esetén az MSZ EN 13384 szerinti számításra **nincs** szükség.

\*1 Választható rendszerméret. Az AZ- bővítő adaptert a termékkel együtt kell megrendelni.

\*2 Választható rendszerméret. Az AZ- bővítő adaptert a termékkel együtt kell megrendelni.

## Tervezési és méretezési tudnivalók az égéstermék oldali csatlakoztatáshoz (folytatás)



- (A) bevezetett levegő  
 (B) égéstermék  
 (C) ellenőrző nyílás  
 (D) összekötő darab  
 (E) szellőzőnyílás  
 (F) F90/L90 vagy F30/L30 kürtő  
 (G) égéstermék-elvezetés

### Fontos tudnivaló!

Amennyiben az égéstermékcsövet egy már meglévő kéményen, ill. (nedvességre nem érzékeny) kürtőn keresztül vezeti, akkor az égéstermékcső alkatrészeit a 15. oldalon leírtaknak megfelelően szerelje be.

### Az égéstermék-elvezetés max. teljes hossza a kazán-csatlakozódarabig

#### Vitodens 100-W és 111-W

Névleges teljesítmény	kW	19	26	30	35
Max. hossz – 60/100-as rendszerméret	m	15	15	15	15
Max. hossz – 80/125-ös rendszerméret <sup>*1*2</sup>	m	25	20	20	20

#### Vitodens 200-W, 222-F, 222-W és 242-F

Névleges teljesítmény	kW	13	19	26	35	45	60
Max. hossz – 60/100-as rendszerméret	m	20	20	20	15	—	—
Max. hossz – 80/125-ös rendszerméret	m	25 <sup>*1*2</sup>	25 <sup>*1*2</sup>	25 <sup>*1*2</sup>	25 <sup>*1*2</sup>	20	15

Az égéstermék-elvezetés maximális hosszúságát az alábbi alkatrészek határozzák meg:

- 1 m hosszú (D) összekötő cső
- 1 db 87°-os könyök és 1 db 87°-os támasztóív vagy
- 2 db 45°-os könyök és 1 db 87°-os támasztóív

		Rendszerméret Ø mm	
①	<b>Kazán-csatlakozódarab</b> (a kazán szállítási terjedelmében) és <b>AZ-bővítő adapter</b> Ø 80/125 mm-ről Ø 60/100 mm-re	60/100	80/125
②	<b>AZ-cső</b> 1 m hosszú 0,5 m hosszú	60	80
③	<b>AZ-könyök</b> 87° (1 darab) 45° (2 darab)	60	80
④	<b>AZ-tolókarmanlyú</b>	60	80
⑤	<b>AZ-ellenőrző idom, egyenes (1 db)</b>	60	80
⑥	<b>C 8 AZ-T-elágazóidom</b> takaró gyűrűkkel	60	80
⑦	<b>Levegőbevezető cső</b> Ø 100 mm 1 m hosszú (méretre vágható) 0,5 m hosszú (méretre vágható) <b>Levegőbevezető ív</b> Ø 100 mm 87° (1 darab) 45° (2 darab)		
	<b>Szélvédőrács</b>		
	<b>Rögzítőbilincs, fehér (1 db)</b> (AZ-cső)	60	80

\*1 Választható rendszerméret. Az AZ- bővítő adaptert a termékkel együtt kell megrendelni.

\*2 Választható rendszerméret. Az AZ- bővítő adaptert a termékkel együtt kell megrendelni.

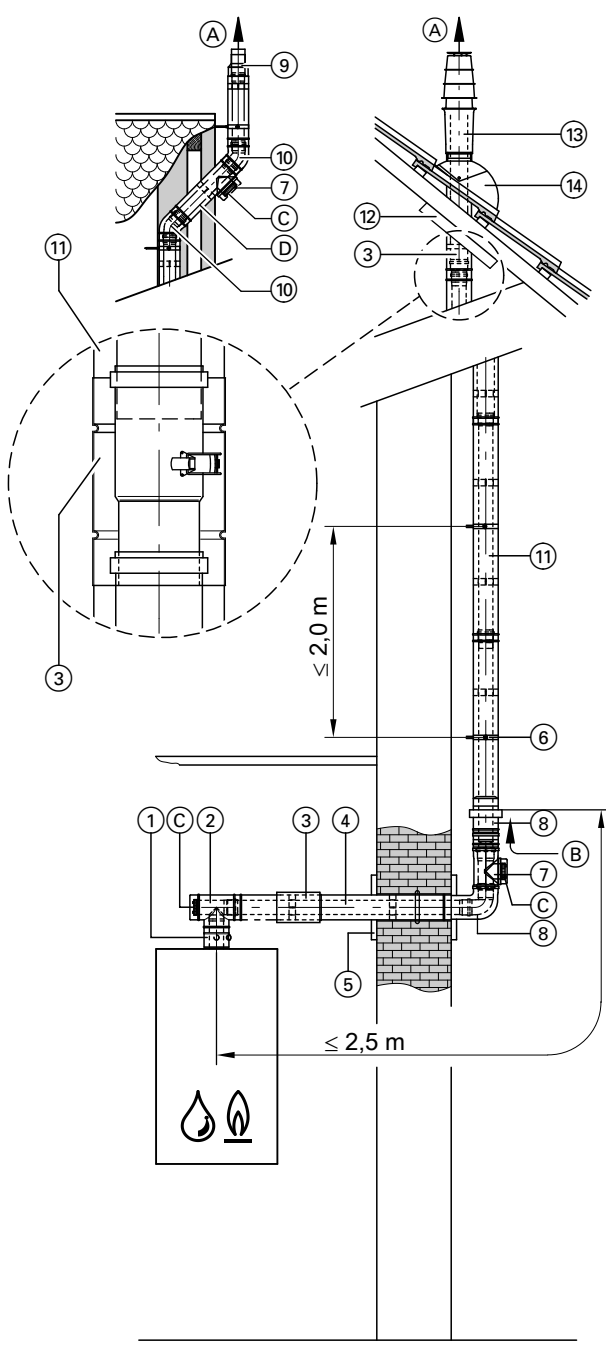


## 2.7 Égéstermék-elvezető rendszer műanyagból (PPs), homlokzaton történő elvezetéshez (C<sub>53x</sub> típus)

A Vitodens kazánt kürtő nélkül a homlokzat mentén vezetett égéstermék-elvezetéshez is lehet csatlakoztatni.

Az égést tápláló levegő beszívása a légszívó idomon keresztül történik. A függőleges külső cső védőcsőként működik, és az álló légrétegnek köszönhetően hőszigetel is. A kondenzvíznek az égéstermék-elvezetésből a kazánba való lefolyását legalább 3°-os lejtési szög által kell biztosítani.

A külső falon történő elvezetésnek mint koncentrikus égéstermék-elvezető/levegő-bevezető (AZ) rendszernek a minőségtanúsítása a Vitodens kondenzációs kazánnal együtt történt.



- (A) égéstermék  
(B) bevezetett levegő

- (C) ellenőrző nyílás  
(D) Elhúzás a külső falon történő elvezetésben, lásd az. 51 oldalon

	Rendszerméret Ø mm		
	60	80	110
① Kazán-csatlakozódarab (a kazán szállítási terjedelmében)	60	80	110
② AZ-ellenőrző T-idom 87° (1 darab) AZ-ellenőrző könyök, 87° (1 darab) vagy AZ-ellenőrző idom, egyenes (1 darab) és AZ-könyök 87° (1 darab)	—	—	110
③ AZ-tolókarmentő	60	80	110
④ AZ-cső 1,95 m hosszú (1 darab) 1 m hosszú (1 darab) 0,5 m hosszú (1 darab)	60	80	110
⑤ Takarógyűrű	60	80	110
⑥ Rögzítőbilincs, fehér (1 darab)	60	80	110
⑦ AZ-ellenőrző idom, egyenes (1 darab) vagy Külső fali ellenőrző idom, egyenes (1 darab)	60	80	—
⑧ Külső fali csomag Az alábbi összetevőkkel: – AZ-könyök – AZ-légszívó idom – Takarógyűrű	60	80	110
⑨ Külső fali záróidom kis tetőn túli kiemelkedésnél	60	80	110
⑩ AZ-könyök 87° (1 darab) 45° (2 darab) 30° (2 darab) vagy AW-ív 87° (1 darab) 45° (2 darab) 30° (2 darab)	60 60 60	80 80 80	— — —
⑪ AZ-cső 1,95 m hosszú (1 darab) 1 m hosszú (1 darab) 0,5 m hosszú (1 darab) vagy AW-cső 1,95 m hosszú (1 darab) 1 m hosszú (1 darab) 0,5 m hosszú (1 darab)	60 60 60	80 80 80	— — — 110 110 110
⑫ Univerzális takaróléc	60	80	110
⑬ AZ-tetőátvezetés Külső fali, rögzítőbilinccsel (nagy tetőn túli kiemelkedés esetén) Szín: fekete vagy cserépiros Tető feletti hosszabbító csőbilinccsel (feszítés a helyszínen) Fekete színű 0,5 m hosszú 1 m hosszú Cserépiros színű	60 60	80 80	110 —

## Tervezési és méretezési tudnivalók az égéstermék oldali csatlakoztatáshoz (folytatás)

		Rendszerméret Ø mm		
	0,5 m hosszú	60	80	110
	1 m hosszú	60	80	—
14	<b>Univerzális hullámcserep</b> – Cserép- és hullámcserep-fedéshez, szín: fekete vagy cserépiros – Hódfarkú cserép-, pala- és egyéb jellegű fedésekhez, szín: fekete vagy cserépiros <b>Csőátvezetés Klöber-hullámcserepekhez</b> Szín: fekete vagy cserépiros A megfelelő Klöber-hullámcserepet a helyszínen kell beépíteni a tetőfedéshez illően kiválasztott tetőátvezetéshez.	60	80	110
		60	80	110
		60	80	—

		Rendszerméret Ø mm		
	<b>AZ-bővítő adapter</b>			
	– Ø 80/125 mm-ről Ø 60/100 mm-re	60	80	—
	– Ø 60/100 mm-ről Ø 80/125 mm-re	60	80	—
	– Ø 80/125 mm-ről Ø 110/150 mm-re	—	80	110

### Az égéstermék-elvezetés max. teljes hossza

#### Vitodens 100-W és 111-W

Névleges teljesítmény	kW	19	26	30	35
Max. hossz – 60/100-as rendszerméret	m	20	20	20	20
Max. hossz – 80/125-ös rendszerméret <sup>*1*2</sup>	m	25	25	25	25

#### Vitodens 200-W, 222-F, 222-W és 242-F

Névleges teljesítmény	kW	11	19	25	32
Max. hossz – 60/100-as rendszerméret	m	20	20	20	15
Max. hossz – 80/125-ös rendszerméret <sup>*1*2</sup>	m	25	25	25	20

#### Vitodens 200-W, 49 kW-tól

Névleges teljesítmény	kW	49	60	80	99	120	150
Max. hossz – 80/125-ös rendszerméret	m	12	12	—	—	—	—
Max. hossz – 110/150-es rendszerméret	m	17 <sup>*1*2</sup>	17 <sup>*1*2</sup>	20	20	18	15

Az égéstermékcső max. hosszánál 2 db 87°-os AZ-könyök került figyelembe vételre.

A további ívek, T-elágazóidomok és hosszulemek esetében az alábbi értékeket kell a maximális hosszából levonni:

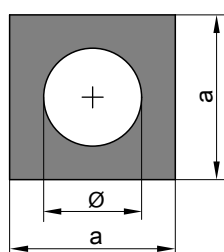
- AZ-könyök 45°: 0,5 m
- AZ-könyök 87°: 1 m
- AZ-ellenőrző T-idom: 1 m

## 2.8 Égéstermék-elvezető (AZ) rendszer műanyagból (PPs), könnyű szerkezetű kürtőn történő átvezetéshez

Ha a Vitodens kazán olyan tartózkodási helyiségbe van beépítve, amely felett egy vagy több teljes emelet van, de nincs benne kürtő, akkor utólag be lehet szerelni egy csökkentett hőmérsékletigényekre szabott, helytakarékos kürtőt.

Az alkalmazott kürtőnek meg kell felelnie a lakóépületi kéményekkel szemben támasztott követelményeknek, vagy rendelkeznie kell az általános forgalomba hozatali engedéllyel.

### „UNIFIX” kürtőidomdarabok a Skoberne cégtől (pórusbetonból)

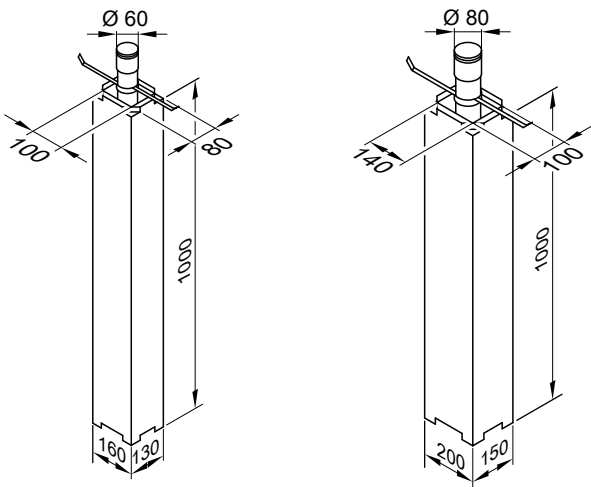


Ø mm	a mm	b mm	Tűzállósági időtartam
165	240	500	90 perc
210	300	500	90 perc
240	360	249	90 perc
280	400	249	90 perc

<sup>\*1</sup> Választható rendszerméret. Az AZ- bővítő adaptert a termékkel együtt kell megrendelni.

<sup>\*2</sup> Választható rendszerméret. Az AZ- bővítő adaptert a termékkel együtt kell megrendelni.

„SKOBIFIXnano” és „SKOBIFIXs 30” kűrtőelemek a Skoberne cégtől (habkerámiából)



Tűzállósági időtartam: 30 perc.

Könnnyűbetonból vagy habkerámiából készült, építésfelügyeletileg engedélyezett kűrtőrendszert a Skoberne cégtől lehet beszerezni.

A Skoberne cég címe:

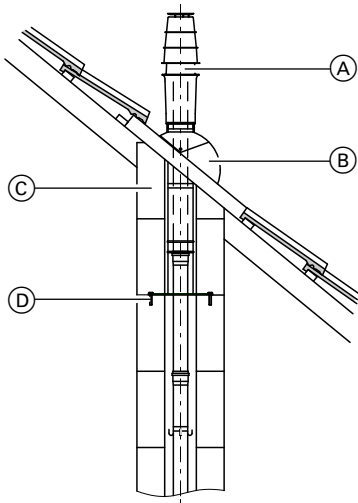
Skoberne Schornsteinsysteme GmbH

Ostendstraße 1

D-64319 Pfungstadt

A tetőátvezetés lefedése kűrtőidomdarabok esetén

Tetőhéjazatig vezetett kűrtő esetén

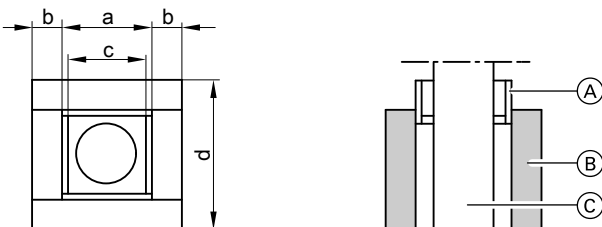


Beszerezhető a Skoberne cégtől:

- Ⓐ tetőátvezetés
- Ⓑ univerzális hullámcserep
- Ⓒ utolsó kűrtőidomdarab
- Ⓓ a tetőátvezetés lehorgonyozása

Az utolsó, Ⓒ kűrtőidomdarabot szerelésekor hozzá kell igazítani a tetőhajlásszöghöz.

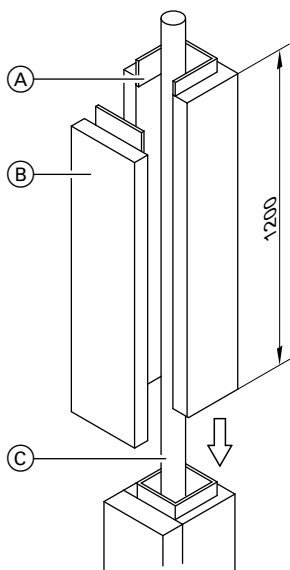
Kűrtőidomdarabok a Promat cégtől



Rend- szermé- ret Ø mm	a mm	b mm	c mm	d mm	Tűzállósági időtar- tam
80	140	25	128	190	30 perc
	140	40	128	220	90 perc
110	180	25	168	230	30 perc
	180	40	168	260	90 perc

- Ⓐ PROMATECT®-karmantyú
- Ⓑ PROMATECT®-idomdarab
- Ⓒ égéstermék-elvezetés

## Tervezési és méretezési tudnivalók az égéstermék oldali csatlakoztatáshoz (folytatás)



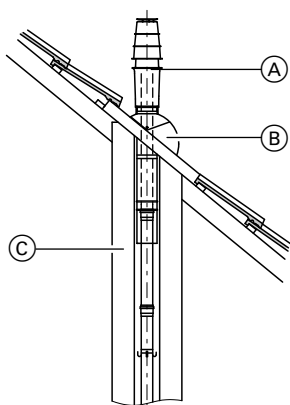
Kalciumszilikát tűzvédelmi lapokból készült, építésfelügyeletileg engedélyezett kürtőrendszert többek között a Promat cégtől lehet beszerezni.

A Promat cég címe:  
Promat GmbH  
Postfach 109 564  
D-40835 Ratingen

2

- (A) PROMATECT®-karmantyú
- (B) PROMATECT®-idomdarab
- (C) égéstermék-elvezetés

### Tetőátvezetés Promat-idomdarabokból készült kürtő esetén

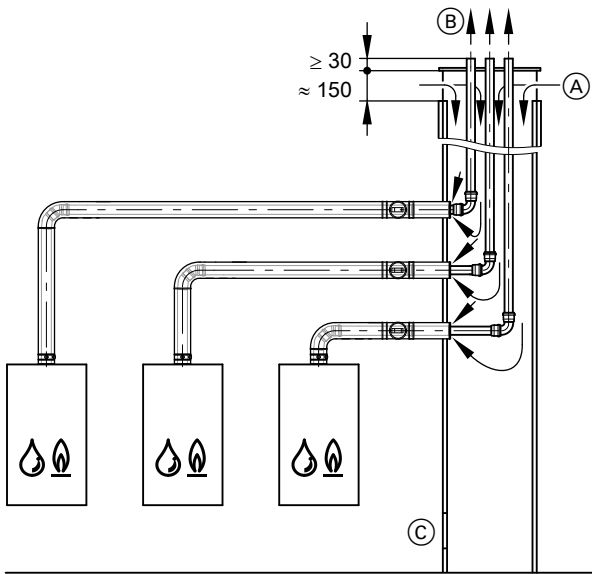


Az utolsó idomdarabot szereléskor hozzá kell igazítani a tetőhajlás-szöghöz.

- (A) függőleges koaxiális tetőátvezetés
- (B) univerzális hullámcserep
- (C) könnyűszerkezetű kürtő ásványgyapot PROMATECT-idomdarabokkal®

## 2.9 Égéstermék-elvezető rendszer műanyagból (PPs), aknán történő többszörös átvezetéshez

Lehetséges több égéstermék-csövet a helyiség levegőjétől független üzemmódban egy közös, megfelelően méretezett kürtőn keresztül vezetni. A Vitodens kondenzációs kazánoknak ebben az esetben ugyanabban a felállítási helyiségben kell lenniük. Tűzvédelmi okokból nem szabad különböző szintekre vagy helyiségekbe szerelni és bekötni a kazánokat. A kürtőben lévő égéstermék-csövek alátámasztását és a kürtő lefedését a helyszínen szakszerűen kell kivitelezni. A Vitodens kazántól a közös kürtőig vezetett égéstermék-elvezető/levegőbevezető csövek alkatrészeit lásd a 15. oldalon.

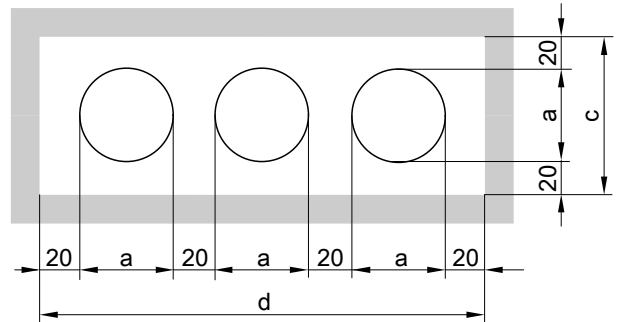
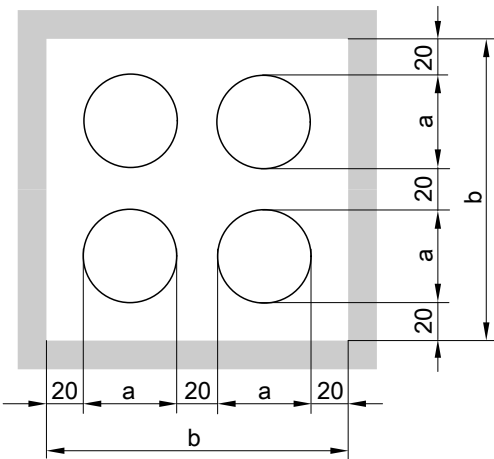


- (A) bevezetett levegő
- (B) égéstermék
- (C) ellenőrző nyílás

### Elrendezési példák

Az egyes égéstermék-elvezetések legkisebb távolságai:

- négyzet/téglalap keresztmetszetű kürtőben: 20 mm
- kör keresztmetszetű kürtőkben: 30 mm



Rendszerméret Ø mm	Méret [mm]			
	a	b	c	d
60	73	206	113	299
80	94	248	134	362
110	128	316	168	464

#### Fontos tudnivaló!

Az engedélyezési tanúsítványnak megfelelően a táblázatban megadott kürtőbelsőméreteknél kisebb értékek is lehetségesek, amennyiben az MSZ EN 13384 szerinti működési tanúsítvány ezt engedélyezi.

## 2.10 Égéstermék-elvezető rendszer (összekötő vezeték) műanyagból (PPs), egyszerre több cső egy LAS-rendszeren történő átvezetéséhez

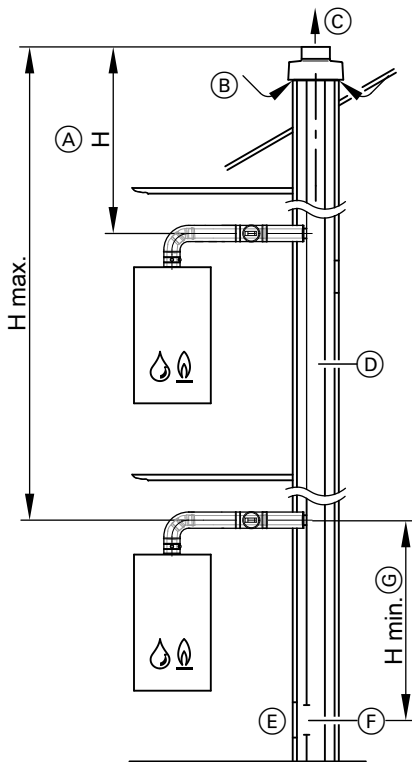
A Vitodens kondenzációs kazánok eleget tesznek a DIN 3368-6 által előírt biztonságtechnikai követelményeknek. Ezért nincs szükség általános építésfelügyeleti engedélyre az LAS-rendszerek csatlakoztatásához.

Egy égéstermék elvezető rendszer több készülék általi használata során minden kondenzációs készüléknél vagy égéstermék-kaskádál rendelkező többkazános rendszerrel további külső visszarám-lás-gátlóra van szükség a égéstermék-csatlakozásnál.

Két kondenzációs kazánnak ugyanazon az emeleten egy közös kéményre történő csatlakoztatása esetén az összekötő darabok bevezetéseit egymástól lehetőleg min. 300 mm távolságban alakítsa ki.

Egyszerre több cső egy LAS rendszeren történő átvezetésének tervezését és számítását az adott gyártónak kell elvégeznie.

**Gravitációs LAS-rendszer (C<sub>43x</sub> típus)**



Gravitációs LAS-rendszereket pl. a következő gyártóktól szerezhet be:

- eka Edeldstahlkamin GmbH  
D-95369 Untersteinach
- Jeremias  
Schornstein Systeme  
Opfenrieder Str. 12  
D-91717 Wassertrüdingen
- Plewa-Werke GmbH  
D-54662 Speicher/Eifel
- Schiedel GmbH & Co, Hauptverwaltung  
Lerchenstraße 9  
D-80995 München
- Wienerberger GmbH  
Oldenburger Allee 26  
D-30659 Hannover

- (A) hatásos kéménymagasság a legfelső Vitodens kazánra vonatkoztatva
- (B) bevezetett levegő
- (C) égéstermék
- (D) LAS-kémény (a gyártót lásd lent feltüntetve)
- (E) ellenőrző nyílás
- (F) nyomáskiegyenlítő nyílás
- (G) legkisebb távolság a DIN V 18160, 9.3.1 bek. szerint  
Az égéstermékrendszer gyártójától érdeklődj meg.

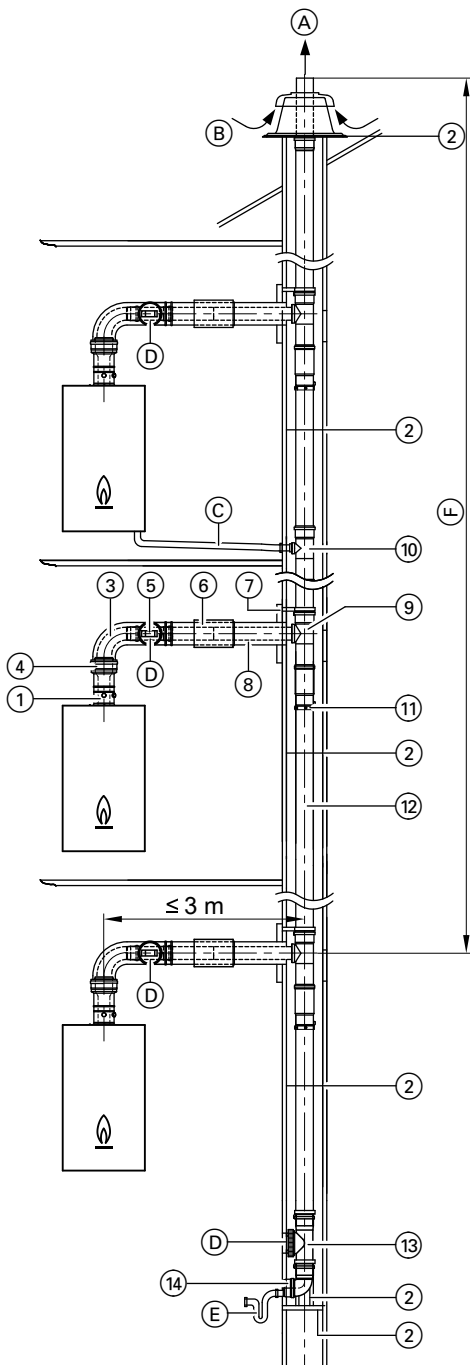
**Több készülék által igénybe vett túlnyomásos LAS-rendszer  
Vitodens 100-W és 111-W készülékkel 35 kW-ig, valamint 200-W,  
222-W és 222-F készülékkel 26 kW-ig (C<sub>14(3)x</sub> típus)**

Speciálisan a Vitodens 100-W-hez, 111-W-hez, 200-W-hez, 222-W-hez és 222-F-hez kifejlesztett rendszer, a helyiség levegőjétől független üzemhez.

Több készülék által igénybevett levegő-égéstermék-kémény (túlnyomásos gyűjtőkémény)

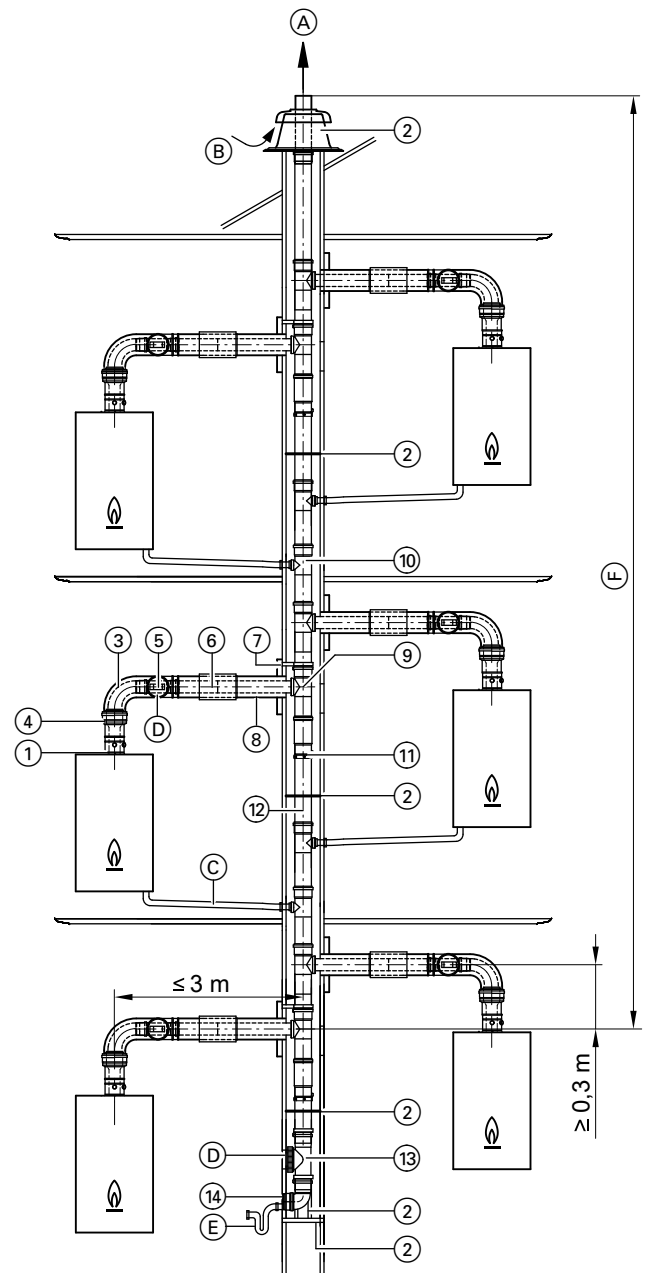
Legkisebb kürtőkeresztmetszet:

- négyzetes 175 × 175 mm
- kör keresztmetszetű Ø 195 mm.



Emeletenként 1 db kazáncsatlakozás

- (A) égéstermék
- (B) bevezetett levegő
- (C) kondenzvíz elvezetése a függőleges égéstermékcsőbe
- (D) ellenőrző nyílás
- (E) kondenzvíz-elvezetés szifonnal (helyszínen biztosítandó)
- (F) az égéstermék-elvezetés max. hossza (függőlegesen)



Emeletenként 2 db kazáncsatlakozás

- (A) égéstermék
- (B) bevezetett levegő
- (C) kondenzvíz elvezetése a függőleges égéstermékcsőbe
- (D) ellenőrző nyílás
- (E) kondenzvíz-elvezetés szifonnal (helyszínen biztosítandó)
- (F) az égéstermék-elvezetés max. hossza (függőlegesen)

## Tervezési és méretezési tudnivalók az égéstermék oldali csatlakoztatáshoz (folytatás)

	Rendszerméret Ø mm	
① <b>Kazán-csatlakozódarab</b> (a kazán szállítási terjedelmében)	80	—
<b>Visszaáramlás-gátló</b> Kazánba történő beszerelésre A kazánnal együtt kell megrendelni	—	—
② <b>Kürtő alapsomag</b> (PPs, merev) Az alábbi összetevőkkel: – Támasztóív – Támsín – Kürtőfedél (PPs) – Távtartó (3 darab)	—	110
<b>Távtartó</b> (3 darab)	—	110
③ <b>AZ-könyök</b> 87° (1 darab) 45° (2 darab) vagy <b>AZ ellenőrző könyök</b> 87° (1 darab)	80 80	— —
④ <b>AZ-bővítő adapter</b> Ø 60/100-ról Ø 80/125-re	80	—
⑤ <b>AZ ellenőrző idom</b> , egyenes (1 darab)	80	—
⑥ <b>AZ-tolókarmanlyú</b>	80	—
<b>Rögzítőbilincs</b> , fehér (1 db) (AZ-cső)	80	—
⑦ <b>Takarógyűrű</b>	80	—
⑧ <b>AZ-cső</b> 1 m hosszú 0,5 m hosszú	80 80	— —
⑨ <b>Csatlakoztatási készlet több cső átvezetéséhez</b> Az alábbi összetevőkkel: – Ellenőrzőcső Ø 110 – Égéstermék-csatlakozó Ø 80 – Rögzítő csőbilincs – Távtartó – Hosszú karmanlyú Ø 110	—	110

	Rendszerméret Ø mm	
⑩ <b>Csatlakoztatási készlet kondenzvíz-elvezetéshez</b> Az alábbi összetevőkkel: – Elágazás 87° Ø 40 – Rögzítő csőbilincs – Hosszú karmanlyú Ø 110	—	110
⑪ <b>Összekötő bilincs</b> a kürtőben végzett minden összekötéshez szükséges	—	110
⑫ <b>Égéstermék-elvezető cső</b> 2 m hosszú (2 darab egyenként 2 m = 4 m) 2 m hosszú (1 darab) 1 m hosszú (1 darab) 0,5 m hosszú (1 darab)	— — — —	110 110 110 110
<b>Ív</b> (húzott kürtőkben való alkalmazáshoz) 30° (2 darab) 15° (2 darab)	— —	110 110
⑬ <b>Ellenőrző idom</b> , egyenes (1 darab)	—	110
⑭ <b>Kondenzvíz-elvezetés csatlakoztatása</b> (excentrikus) Szűkítés Ø 110 mm-ről Ø 40 mm-re	—	110

### Égéstermékcső-hosszúságok – Vitodens 100-W és 111-W

Egy égéstermék-elvezető rendszerhez max. 6 db egyforma névleges teljesítményű fűtőkazán csatlakoztatható. Az alább feltüntetett égéstermékcső-hosszúságokat a mindenkor CE-minőség tanúsítványok igazolják. Az égéstermékcső-hosszúságok figyelembe vétele esetén nem szükséges külön kiszámítani az égéstermékcső-hosszúságokat.

#### Emeletenként 1 db fűtőkazán – Rendszerméret 110 mm

Kazánok száma	2	3	4	5	6
<b>Névleges teljesítmény (kW)</b>	<b>Az égéstermék-elvezetés hossza (m)</b>				
19	25	25	25	25	25
26	25	25	25	22	19
35	25	25	20	16	15

#### Emeletenként 2 db fűtőkazán – Rendszerméret 110 mm

Kazánok száma	2	4	6
<b>Névleges teljesítmény (kW)</b>	<b>Az égéstermék-elvezetés hossza (m)</b>		
19	15	15	15
26	15	15	14
35	15	15	9

### Égéstermékcső-hosszúságok – Vitodens 200-W, 222-W és 222-F

Egy égéstermék-elvezető rendszerhez max. 6 db egyforma névleges teljesítményű fűtőkazán csatlakoztatható.

**Az égéstermék-elvezetés max. hossza 3 m vízszintesen (összekötő darab) és függőlegesen:**

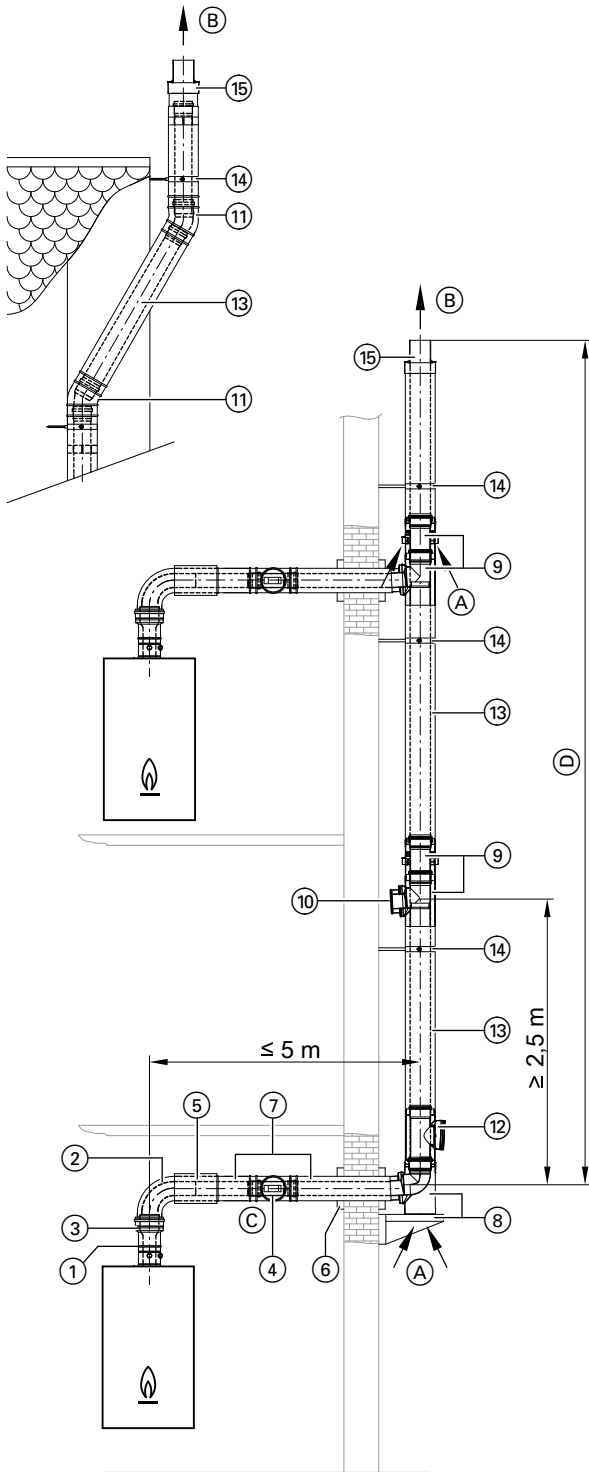
- Emeletenként 1 db kazán csatlakozás: 25 m
- Emeletenként 2 kazán csatlakozás: 15 m

Ezek az égéstermékcső-hosszúságok a mindenkor CE-minőség tanúsítványokkal vannak igazolva. Az égéstermékcső-hosszúságok figyelembe vétele esetén nem szükséges külön kiszámítani az égéstermékcső-hosszúságokat.



## Tervezési és méretezési tudnivalók az égéstermék oldali csatlakoztatáshoz (folytatás)

Közös AZ-gyűjtővezeték a külső falon – több készülék számára:  
**Vitodens 100-W, 200-W, 222-W és 222-F 26 kW-ig (C<sub>14(3)x</sub> típus)**  
 Speciálisan a Vitodens 100-W-hez, 200-W-hez, 222-W-hez és 222-F-hez kifejlesztett rendszer, a helyiség levegőjétől független üzemhez.  
 AZ-gyűjtővezeték Ø 110/160 mm



Emeletenként 1 db kazáncsatlakozás

- (A) bevezetett levegő  
 (B) égéstermék

- (C) ellenőrző nyílás  
 (D) Az égéstermék-elvezetés max. hossza (lásd a következő oldalakon)

	Rendszerméret Ø mm	
① <b>Kazán-csatlakozódarab</b> (a kazán szállítási terjedelmében)		
<b>Visszáramlás-gátló</b> Kazánba történő beszerelésre A kazánnal együtt kell megrendelni	—	—
② <b>AZ-könyök</b> 87° (1 darab) 45° (2 darab) vagy <b>AZ ellenőrző könyök</b> 87° (1 darab)	80 80 80	— — —
③ <b>AZ-bővítő adapter</b> Ø 60/100-ról Ø 80/125-re	80	—
④ <b>AZ ellenőrző idom, egyenes</b> (1 darab)	80	—
⑤ <b>AZ-tolókarmentő</b>	80	—
<b>Rögzítőbilincs, fehér</b> (1 db) (AZ-cső)	80	—
⑥ <b>Takarógyűrű</b>	80	—
⑦ <b>AZ-cső</b> 1,95 m hosszú 1 m hosszú 0,5 m hosszú	80 80 80	— — —
⑧ <b>Csatlakoztatási készlet több készülék számára, alap</b>  Az alábbi összetevőkkel: – Csatlakozó több kazán számára – Konzol	—	110
⑨ <b>Csatlakoztatási készlet több készülék számára, emelet</b>  Az alábbi összetevőkkel: – Csatlakozó több kazán számára – Légszívó idommal	—	110
⑩ <b>Vakfedél</b> Hőtermelő utólagos csatlakoztatásához	80	110
⑪ <b>AZ-könyök</b> 87° (1 darab) 45° (2 darab) 30° (2 darab)	— — —	110 110 110
⑫ <b>AZ ellenőrző idom, egyenes</b> (1 darab) <b>AZ-tolókarmentő</b>	— —	110 110
⑬ <b>AZ-cső</b> 2 m hosszú (1 darab) 1 m hosszú (1 darab) 0,5 m hosszú (1 darab)	— — —	110 110 110
⑭ <b>Fali csőbilincs, beállítható</b> <b>Rögzítőbilincs, fehér</b> (AZ-cső)	— —	110 110
⑮ <b>AZ-gyűjtővezeték végdarabja</b> Tetőátvezetés nélküli felszereléshez <b>Univerzális takaróléc</b> AZ-tetőátvezetéshez <b>Takarógyűrű</b> lapos tetőn történő átvezetéshez <b>AZ-tetőátvezetés</b> rögzítőbilinccsel Fekete színű vagy Cseréppiros színű <b>Tető feletti hosszabbító</b> csőbilinccsel (feszítés a helyszínen)	— — — — — — — —	110 110 110 110 110 110 110 110

## Tervezési és méretezési tudnivalók az égéstermék oldali csatlakoztatáshoz (folytatás)

		Rendszerméret Ø mm	
0,5 m hosszú Fekete színű vagy Cseréppiros színű	1 m hosszú Fekete színű vagy Cseréppiros színű	—	110
		—	110

### Fontos tudnivaló!

A több készülékhez való alap csatlakoztatási készletet az utolsó hőtermelő interfésznél kell telepíteni. Ha utólag további hőtermelőt kell telepíteni a már beszerelt, több készülékhez való alap csatlakoztatási készlet alá, akkor a csatlakoztatási készletet ennek megfelelően át kell helyezni.

### Égéstermékcső-hosszúságok – Vitodens 100-W és 111-W

Egy égéstermék-elvezető rendszerhez max. 6 db egyforma névleges teljesítményű fűtőkazán csatlakoztatható. Az alább feltüntetett égéstermékcső-hosszúságokat a mindenkori CE-minőségtanúsítványok igazolják. Az égéstermékcső-hosszúságok figyelembe vétele esetén nem szükséges külön kiszámítani az égéstermékcső-hosszúságokat.

Kazánok száma	2	3	4	5	6
Névleges teljesítmény (kW)	Az égéstermék-elvezetés hossza (m)				
19	25	25	25	25	25
26	25	25	25	22	19
35	25	25	20	16	15

### Égéstermékcső-hosszúságok – Vitodens 200-W, 222-W, 222-F és 242-F

Egy égéstermék-elvezető rendszerhez max. 6 db egyforma névleges teljesítményű fűtőkazán csatlakoztatható.

**Az égéstermék-elvezetés max. hossza:** 25 m függőlegesen és 5 m vízszintesen (összekötő idom)

Ezek az égéstermékcső-hosszúságok a mindenkori CE-minőségtanúsítványokkal vannak igazolva. Az égéstermékcső-hosszúságok figyelembe vétele esetén nem szükséges külön kiszámítani az égéstermékcső-hosszúságokat.

## 2.11 Égéstermék-elvezetés műanyagból (PPs), kürtön keresztül történő átvezetéshez – helyiség levegőjétől függő üzemmód (B típus)

A helyiség levegőjétől függő üzemnél a Vitodens és a kürtő között, valamint a kürtőátvezetéshez szükség van égéstermék-elvezetésre mint összekötő darabra.

**Csak olyan helyiségekben szabad felállítani, amelyek rendelkeznek egy min. 150 cm<sup>2</sup>, ill. 2 × 75 cm<sup>2</sup> szabad keresztmetszetű befúvónyílással.**

### Fontos tudnivaló!

A Vitodens 200-W, 60 kW és ezt meghaladó teljesítményű kazánt és a többkazános rendszereket egy megfelelő nyílással rendelkező külön helyiségben kell felállítani. A nyílás keresztmetszetének legalább 150 cm<sup>2</sup>-nek kell lennie, és az 50 kW-on túlmenő minden további névleges teljesítményre további 2 cm<sup>2</sup>-t kell számítani. Ezt a keresztmetszetet legfeljebb 2 nyílásra lehet felosztani.

Az égéstermék elvezető rendszert a kazán-csatlakozódarabhoz kell bekötni.

Az égést tápláló levegő a felállítási helyiségből a kazán-csatlakozódarabon keresztül jut be.

A hosszában szellőztetett kürtőknek, vagy aknáknak meg kell felülniük a kéményekkel szemben támasztott 90 perces tűzállósági időtartamnak (EI90).

Beszerelés előtt a területileg illetékes kéményseprő hatóságnak ellenőriznie kell a felhasználni kívánt kürtő alkalmasságát, és azt, hogy az adott célra használható-e.

Az egyéb csatlakozónyílásokat megfelelő anyaggal, tömören le kell zárni.

Ez nem vonatkozik a szükséges tisztító- és vizsgáló nyílásokra, amelyek rendelkeznek ellenőrzőjellel ellátott kéménytisztító zárrakkal. Szerelés előtt ellenőrizni kell, hogy a kürtő fentről lefelé egyenes-e, esetleg van-e benne elhúzás.

Elhúzás esetén a flexibilis égéstermék-elvezetés alkalmazását javasoljuk (lásd a 38. oldalon).

Az égéstermék-elvezető rendszer üzembe helyezése előtt ellenőriztetni kell a tömörséget az illetékes kéményseprő hatósággal.

A helyiség levegőjétől **függő** üzemmódnál ezt **csak** nyomásellenőrzés útján lehet elvégezni.

A felállítási helyiségben ellenőrzés, tisztítás és nyomásellenőrzés céljából legalább egy ellenőrző nyílást be kell építeni az égéstermék-elvezető rendszerbe.

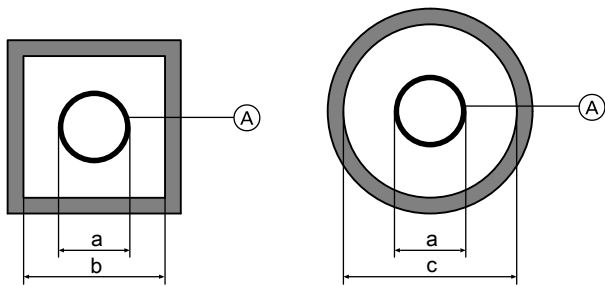
Amennyiben az égéstermék-elvezetés a tető felől nem érhető el, a padláson be kell szerelni egy további ellenőrző idomot.

A kondenzvíznek az égéstermék-elvezetésből a kazánba való lefolyását legalább 3°-os lejtési szög által kell biztosítani.

Az égéstermék elvezető rendszert ki kell vezetni a tető fölé. A tetőn túli kiemelkedés a tetőhajlásszöggel párhuzamosan a fűtési rendeltetnek megfelelően.

Más CE-jelzésű égéstermék-elvezetések is lehet használni, ha pl. az égéstermék-elvezetés nagyobb csőhossza miatt nagyobb csőátmérőre van szükség. Az MSZ EN 13384 szerinti ellenőrző számítás ebben az esetben az égéstermék-elvezetés mindenkori gyártójának kell kiadnia.

Kürtőbelméretek



Legkisebb kürtőbelméretek

Rendszerméret (A)	Tok külső mérete	Minimális kürtőbelméret	
	a	b	c
	Ø mm	Négyzetes vagy téglalap alakú (rövid oldal) mm	Kör keresztmetszetű Ø mm
60 (merev)	73	113	133
60 (flexibilis rendszer, PPs kürtőfedéllel)	72	112	132
60 (flexibilis rendszer, fém kürtőfedéllel)	87	140	147
80 (merev)	94	135	155
80 (flexibilis rendszer, PPs kürtőfedéllel)	102	142	162
80 (flexibilis rendszer, fém kürtőfedéllel)	116	165	176
110 (merev)	128	170	190
110 (flexibilis rendszer, PPs kürtőfedéllel)	127	167	187
110 (flexibilis rendszer, fém kürtőfedéllel)	142	182	202
125 (merev)	145	185	205
160 (merev)	184	224	244
200 (merev)	227	267	287
250 (merev)	273	313	333

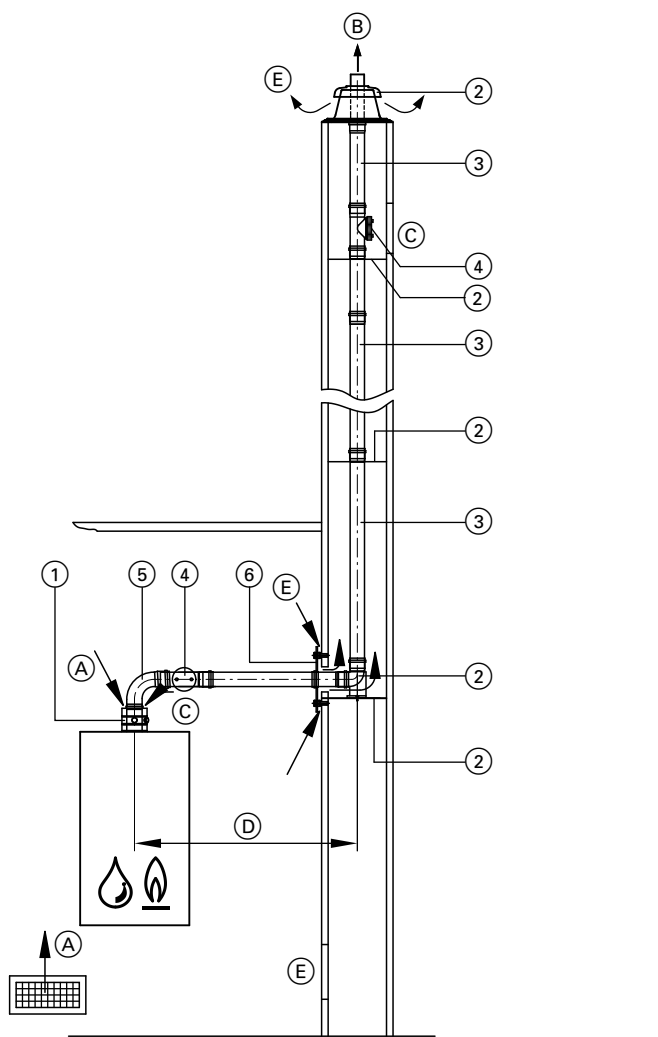
Az ívek max. száma:

- 87°: 3 darab
- vagy
- 45°: 3 darab

vagy

- 30°: 4 darab
- vagy
- 15°: 4 darab

Égéstermék-elvezetés, 60-as, 80-as és 110-es rendszerméret (alkatrészek) (B<sub>23</sub>/B<sub>33</sub> típus)



- (A) bevezetett levegő, A levegőbevezető nyílás méretezését lásd a 34. oldalon  
 (B) égéstermék  
 (C) ellenőrző nyílás  
 (D) összekötő darab  
 (E) hátfal szellőztető

	Rendszerméret Ø mm		
	60	80	110
① Kazán-csatlakozódarab (a kazán szállítási terjedelmében)	60	80	110
② Kürtő alapsomag (PPs, merev) Az alábbi összetevőkkel: – Támasztóív – Támsín – Kürtőfedél – Távtartók (5 darab, max. távolság 5 m) vagy Kürtő alapsomag (fém/PPs, merev) Kéthuzamú kéményekhez, az egyik huzam fatüzelésű kazánhoz a következő összetevőkkel: – Támasztóív – Támsín – Kürtőfedél (fém) – Végcső (nemesacél) – Távtartók (5 darab, max. távolság 5 m)	60	80	110
Távtartók (3 darab, max. távolság 5 m)	60	80	110
③ Égéstermék-elvezető cső 1,95 m hosszú (2 darab egyenként 1,95 m = 3,9 m) 1,95 m hosszú (1 darab) 1 m hosszú (1 darab) 0,5 m hosszú (1 darab)	60	80	110
④ Ellenőrző idom, egyenes (1 darab)	60	80	110
⑤ Könyök 87° (1 darab) 45° (2 darab) vagy T-alakú ellenőrző idom 87° (1 darab) vagy Ellenőrző könyök 87° (1 darab)	60	80	110
⑥ Szellőzőblende (1 darab)	60	80	110
Ív (húzott kürtőkben való alkalmazáshoz) 30° (2 darab) 15° (2 darab)	60	80	110
Nemesacél hosszabbítás, 380 mm hosszú a kürtőfedélhez, kürtő alapsomag (fém/PPs, merev)	60	80	110
Bővítés – Ø 60 mm-ről Ø 80 mm-re – Ø 60 mm-ről Ø 110 mm-re	60 –	80 80	– 110

Az égéstermék-elvezetés max. teljes hossza

Vitodens 100-W és 111-W

Névleges teljesítmény	kW	19	26	30	35
Max. hossz – 60-as rendszerméret	m	15	15	15	15
Max. hossz – 80-as rendszerméret <sup>*1*2</sup>	m	20	20	20	20

Vitodens 200-W, 222-F, 222-W és 242-F

Névleges teljesítmény	kW	11	19	25	32
Max. hossz – 60-as rendszerméret	m	20	20	20	15
Max. hossz – 80-as rendszerméret <sup>*1*2</sup>	m	25	25	25	25

\*1 Választható rendszerméret. Az AZ- bővítő adaptert a termékkel együtt kell megrendelni.


\*2 Választható rendszerméret. Az AZ- bővítő adaptert a termékkel együtt kell megrendelni.

## Tervezési és méretezési tudnivalók az égéstermék oldali csatlakoztatáshoz (folytatás)

### Vitodens 200-W, 49 kW-tól

Névleges teljesítmény	kW	49	60	80	99	120	150
Max. hossz – 80-as rendszerméret	m	20	15	—	—	—	—
Max. hossz – 110-es rendszerméret	m	25 <sup>*1*2</sup>	20 <sup>*1*2</sup>	20	20	20	20

Az égéstermék-elvezetés maximális hosszúságát az alábbi alkatrészek határozzák meg:

- 1 m hosszú  összekötő cső
- 1 db 87°-os könyök és 1 db 87°-os támasztóív vagy
- 2 db 45°-os könyök és 1 db 87°-os támasztóív

A további ívek, T-elágazódombok és hosszulemek esetében az alábbi értékeket kell a maximális hosszából levonni:

- 0,5 m hosszú összekötő cső: 0,5 m
- 1 m hosszú összekötő cső: 1 m

- 45°-os könyök: 0,3 m
- 87°-os könyök: 0,5 m
- T-alakú ellenőrző idom: 0,5 m

#### Fontos tudnivaló!

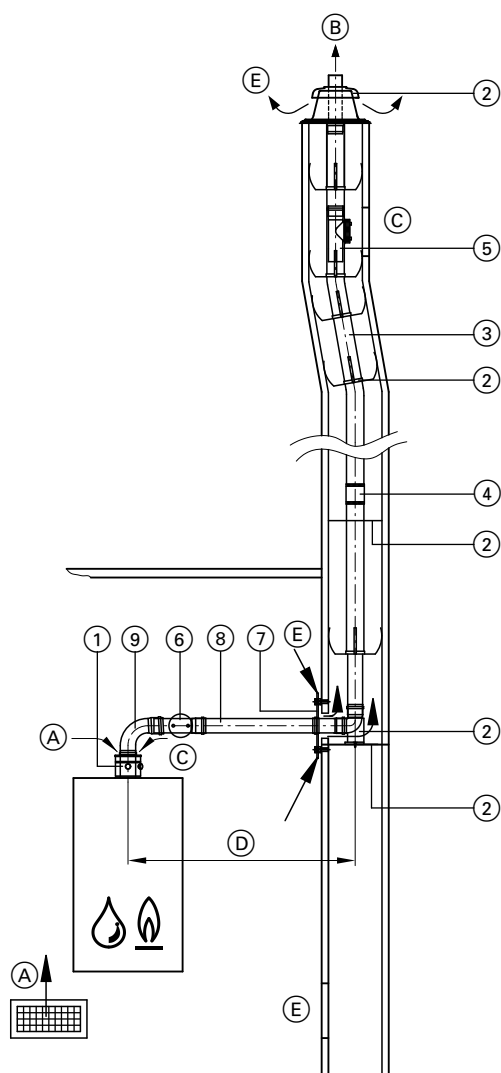
Vegye figyelembe a kürtőbelméretekre vonatkozó előírásokat (lásd a 35. oldalon).

\*1 Választható rendszerméret. Az AZ- bővítő adaptert a termékkel együtt kell megrendelni.

\*2 Választható rendszerméret. Az AZ- bővítő adaptert a termékkel együtt kell megrendelni.

## Tervezési és méretezési tudnivalók az égéstermék oldali csatlakoztatáshoz (folytatás)

### Égéstermék-elvezetés, flexibilis, 60-as, 80-as és 110-es rendszerméret (alkatrészek) (B<sub>23x</sub> típus)



- (A) bevezetett levegő befűvő nyílás, min. 150 cm<sup>2</sup>, ill. 2 × 75 cm<sup>2</sup>  
 (B) égéstermék  
 (C) ellenőrző nyílás  
 (D) összekötő darab  
 (E) hátfal szellőztetés

	Rendszerméret Ø mm		
	60	80	110
(1) Kazán-csatlakozódarab (a kazán szállítási terjedelmében)	60	80	110
(2) Kürtő alapsomag (PPs, rugalmas) Az alábbi összetevőkkel: – Támasztóív – Támsín – Kürtőfedél – Távtartók (5 darab, max. távolság 2 m)	60	80	110
Kürtő alapsomag (fém/PPs, flexibilis) Kéthuzamú kéményekhez, az egyik huzam fatüzelésű kazánhoz Az alábbi összetevőkkel: – Támasztóív – Támsín – Kürtőfedél (fém) – Végcső (nemesacél) – Távtartók (5 darab, max. távolság 2 m)	60	80	110
Távtartók (5 darab, max. távolság 2 m)	60	80	110
(3) Égéstermékcső, flexibilis, 12,5 vagy 25 m-es tekercsben	60	80	110
(4) Összekötő darab a flexibilis égéstermék-elvezető cső maradék hosszainak összekötéséhez	60	80	110
(5) Ellenőrző idom, egyenes, a rugalmas égéstermékcsőbe történő beépítéshez	60	80	110
Behúzási segédeszköz 25 m-es kötéllal	60	80	110
(6) Ellenőrző idom, egyenes (1 darab)	60	80	110
(7) Szellőzőblende (1 darab)	60	80	110
(8) Égéstermék-elvezető cső 1 m hosszú (1 darab) 0,5 m hosszú (1 darab)	60	80	110
(9) Könyök 87° (1 darab) 45° (2 darab) vagy T-alakú ellenőrző idom 87° (1 darab) vagy Ellenőrző könyök 87° (1 darab)	60	80	80
Nemesacél hosszabbítás, 380 mm hosszú a kürtőfedélhez, kürtő alapsomag (fém/PPs, flexibilis)	60	80	110
Bővítés – Ø 60 mm-ről Ø 80 mm-re – Ø 80 mm-ről Ø 110 mm-re	60 –	80 80	– 110

#### Fontos tudnivaló!

A flexibilis égéstermék-elvezetés max. 45 °-ban fektethető a függőlegeshez képest.

Az égéstermék-elvezetés max. teljes hossza

Vitodens 100-W és 111-W

Névleges teljesítmény

Max. hossz – 80-as rendszerméret\*1\*2

kW	19	26	30	35
m	20	20	25	25

\*1 Választható rendszerméret. Az AZ- bővítő adaptert a termékkel együtt kell megrendelni.

\*2 Választható rendszerméret. Az AZ- bővítő adaptert a termékkel együtt kell megrendelni.

## Tervezési és méretezési tudnivalók az égéstermék oldali csatlakoztatáshoz (folytatás)


### Vitodens 200-W, 222-F, 222-W és 242-F

Névleges teljesítmény	kW	11	19	25	32
Max. hossz – 60-as rendszerméret	m	18	18	—	—
Max. hossz – 80-as rendszerméret <sup>*1*2</sup>	m	25	25	25	25

### Vitodens 200-W, 49 kW-tól

Névleges teljesítmény	kW	49	60	80	99	120	150
Max. hossz – 80-as rendszerméret	m	20	15	—	—	—	—
Max. hossz – 110-es rendszerméret	m	22 <sup>*1*2</sup>	17 <sup>*1*2</sup>	20	20	20	20

Az égéstermék-elvezetés maximális hosszúságát az alábbi alkatrészek határozzák meg:

- 0,5 m hosszú  összekötő cső.
- 1 db 87°-os könyök és 1 db 87°-os támasztóív vagy
- 2 db 45°-os könyök és 1 db 87°-os támasztóív

- 45°-os könyök: 0,3 m
- 87°-os könyök: 0,5 m
- T-alakú ellenőrző idom: 0,5 m

#### Fontos tudnivaló!

Vegye figyelembe a kürtőbelméretekre vonatkozó előírásokat (lásd a 35. oldalon).

A további ívek, T-elágazóidomok és hosszulemek esetében az alábbi értékeket kell a maximális hosszából levonni:

- 0,5 m hosszú összekötő cső: 0,5 m
- 1 m hosszú összekötő cső: 1 m

### Különleges kivétel: helyiség levegőjétől függő üzemmód az égést tápláló levegőnek a lakótérbe történő bevezetésével a max. 35 kW-os Vitodens kazánhoz (B<sub>33</sub> típus)

A Vitodens kazánt lakótérbe is fel lehet szerelni, és helyiség levegőjétől függő üzemmódban is lehet üzemeltetni, ha az alábbi feltételek teljesülnek:

- A kürtőhöz vezető összekötő vezeték az égéstermék-elvezető rendszerben (AZ) van kivezetve, az égést tápláló levegő pedig közvetlenül a kémény betorkollásánál lévő nyíláson keresztül, a kürtő felállítási helyiségéből jut be (a szellőzőrácsot lásd a 51. oldalon).
- A helyiségben elegendő mennyiségű égést tápláló levegő bejuttatását kell biztosítani az azonos légtéren keresztül:
  - az azonos légtérbe tartozó helyiségek térfogata: legalább 4 m<sup>3</sup> a névleges teljesítmény kW-jaként
  - az összekötő ajtók nyílásai min. 150 cm<sup>2</sup>

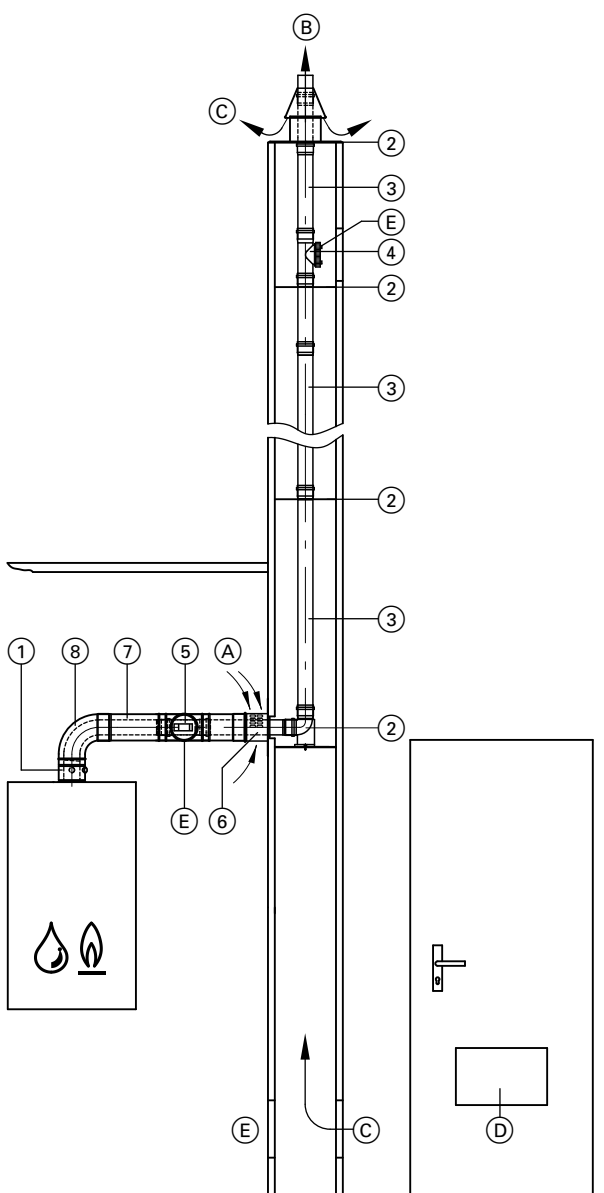
A kürtőn való átvezetésre ugyanazok a feltételek érvényesek, mint az égéstermék-elvezető rendszer kürtőn való átvezetésére, lásd a 34. oldalon.

**Az égéstermék-elvezetés max. teljes hosszának megállapítását lásd a 36. oldalon.**

\*1 Választható rendszerméret. Az AZ- bővítő adaptert a termékkel együtt kell megrendelni.

\*2 Választható rendszerméret. Az AZ- bővítő adaptert a termékkel együtt kell megrendelni.

## Tervezési és méretezési tudnivalók az égéstermék oldali csatlakoztatáshoz (folytatás)



- (A) bevezetett levegő  
 (B) égéstermék  
 (C) hátfal szellőztetés  
 (D) helyiség-légtér kapcsolat nyílásai (min. 150 cm<sup>2</sup>)  
 (E) ellenőrző nyílás

	Rendszerméret Ø mm	
① <b>Kazán-csatlakozódarab</b> (a kazán szállítási terjedelmében)	60	80
② <b>Kürtő alapsomag</b> (PPs, merev) Az alábbi összetevőkkel: – Támasztóív – Támsín – Kürtőfedél – Távtartók (5 darab, max. távolság 5 m) vagy <b>Kürtő alapsomag</b> (fém/PPs, merev) Kéthuzamú kéményekhez, az egyik huzam fatüzelésű kazánhoz a következő összetevőkkel: – Támasztóív – Támsín – Kürtőfedél (fém) – Végcső (nemesacél) – Távtartók (5 darab, max. távolság 5 m)	60	80
③ <b>Távtartók</b> (3 darab, max. távolság 5 m)	60	80
③ <b>Égéstermék-elvezető cső</b> 1,95 m hosszú (2 darab egyenként 1,95 m = 3,9 m) 1,95 m hosszú (1 darab) 1 m hosszú (1 darab) 0,5 m hosszú (1 darab)	60	80
	60	80
	60	80
	60	80
ív (húzott kürtőkben való alkalmazáshoz) 30° (2 darab) 15° (2 darab)	60	80
④ <b>Ellenőrző idom</b> , egyenes (1 darab)	60	80
⑤ <b>AZ ellenőrző idom</b> , egyenes (1 darab)	60	80
⑥ <b>AZ-szellőzőrács</b> Ø 80/125 mm (B <sub>33</sub> típus)	60	80
⑦ <b>AZ-cső</b> 1 m hosszú 0,5 m hosszú	60	80
⑧ <b>AZ-könyök</b> 87° (1 darab) 45° (2 darab) vagy <b>AZ-ellenőrző könyök</b> , 87° (1 darab)	60	80
	60	80
<b>Nemesacél hosszabbítás</b> , 380 mm hosszú a kürtőfedélhez, kürtő alapsomag (fém/PPs, merev)	60	80

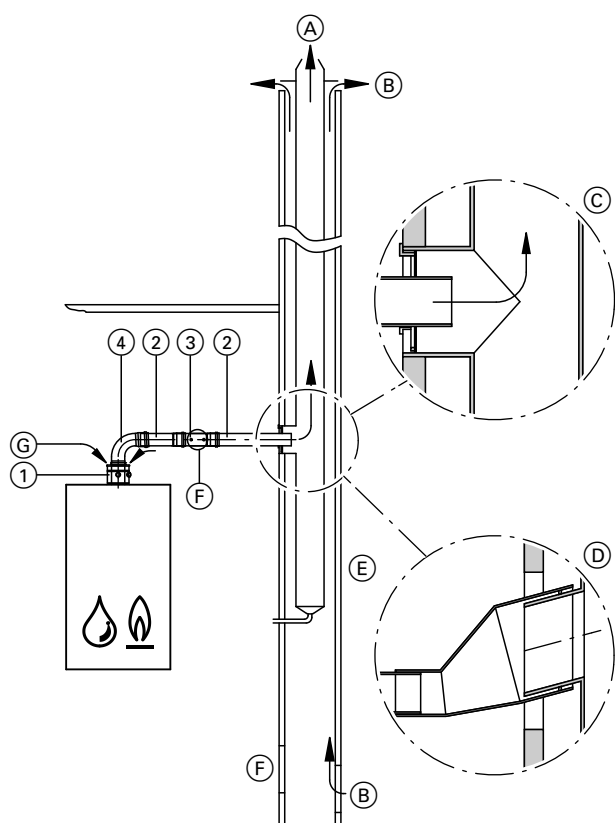
### Bekötés műanyag (PPs) égéstermék-elvezetéssel a nedvességre nem érzékeny kéménybe (gravitációs) (B<sub>23x</sub> típus)

Nedvességre nem érzékeny kéményekre az MSZ EN 13384 szerint csak akkor szabad bekötni a Vitodens kondenzációs kazánokat, ha a kémény gyártója a megadott égéstermékértékek alapján és a helyi adottságokat (pl. a visszatérő vízhőmérsékletet, az összekötő darab kivitelét stb.) figyelembe véve igazolta az alkalmasságot.

Összekötő darabként engedélyezett és nedvességre nem érzékeny égéstermék-elvezetést kell használni. A Vitodens kiegészítő tartozékaihoz tartozó műanyag (PPs) égéstermék-elvezető rendszer alkalmazását javasoljuk. A kondenzvíznek az égéstermék-elvezetésből a kazánba való lefolyását legalább 3°-os lejtési szög által kell biztosítani.

Az égéstermék-elvezetés és a nedvességre nem érzékeny kémény közdarabot a kémény gyártójától kell beszerezni.





- Ⓐ égéstermék
- Ⓑ hátfal szellőztetés
- Ⓒ pl. Schiedel, Wienerberger cégek csatlakozóadapterei
- Ⓓ pl. Plewa cég csatlakozóadapterei
- Ⓔ nedvességre nem érzékeny kémény
- Ⓕ ellenőrző nyílás
- Ⓖ bevezetett levegő

①	Rendszerméret Ø mm	Rendszerméret Ø mm		
		60	80	110
①	<b>Kazán-csatlakozódarab</b> (a kazán szállítási terjedelmében)	60	80	110
②	<b>Égéstermék-elvezető cső</b>			
	1,95 m hosszú (2 darab egyenként 1,95 m = 3,9 m)	60	80	110
	1,95 m hosszú (1 darab)	60	80	110
	1 m hosszú (1 darab)	60	80	110
③	0,5 m hosszú (1 darab)	60	80	110
	<b>Ellenőrző idom, egyenes</b> (1 darab)	60	80	110
④	<b>Könyök</b>	60	80	110
	87° (1 darab)			
	vagy			
	<b>T-alakú ellenőrző idom</b>	60	80	—
⑤	87° (1 darab)			
	vagy			
	<b>Ellenőrző könyök</b>	—	—	110
⑥	87° (1 darab)			

## Égéstermék kaszkád többkazános rendszerekhez (helyiség levegőjétől függő üzemmód)

**Vitodens 100-W, 111-W, Vitodens 200-W, Vitodens 222-W, 222-F és 242-F**

A következő azonos névleges teljesítményű kondenzációs kazánok csatlakoztathatók közös túlnyomásos égéstermék-elvezetésre:

- Max. 4 db Vitodens 100-W és 111-W 35 kW-ig
- Max. db 4 Vitodens 200-W, 222-W, 222-F és 242-F 26 kW-ig
- Max. 6 db Vitodens 200-W, 49 – 99 kW

A max. teljesítmény 594 kW. A túlnyomás alatt lévő közös égéstermék-elvezető rendszerre csatlakoztatott Vitodens 100-W, 111-W, 200-W, 222-W, 222-F és 242-F többkazános rendszerek a helyiség levegőjétől függő üzemmódba (B típus) lettek tervezve.

### A felállítással szemben támasztott követelmények

#### Az égést tápláló levegő nyílásai (gyártói ajánlás)

50 kW-ot meghaladó teljes névleges teljesítményű gázkészülékeket olyan helyiségben kell elhelyezni, amely rendelkezik szabadba vezető szellőzőnyílással. A nyílás keresztmetszetének legalább 150 cm<sup>2</sup>-nek kell lennie, és az 50 kW-on túlmenően minden további kW-ra további 2 cm<sup>2</sup>-t kell számítani. Ezt a keresztmetszetet legfeljebb 2 nyílásra lehet felosztani.

**Példa:**

Vitodens 200-W, 3 × 80 kW

Névleges összteljesítmény 240 kW

150 cm<sup>2</sup> + ((240 kW - 50 kW) × 2 cm<sup>2</sup>/kW) = 530 cm<sup>2</sup>  
vagy 2 × 265 cm<sup>2</sup>.

Az égést tápláló levegő nyílásainak min. 530 cm<sup>2</sup> vagy 2 × 265 cm<sup>2</sup> nagyságúnak kell lenniük.

### Szerelési távolságok

Az egyszerű szerelés érdekében a kondenzációs kazánok között kb. 100–150 mm távolságot javasolunk. Hidraulikus kaszkáddal felszerelt Vitodens 200-W, 49–99 kW, többkazános rendszereknél a távolságoknak 100 mm-nek kell lennie.

### Visszaáramlást gátló kiegészítés (visszacsapó szelep)

A visszaáramlás gátlást a fűtőkazánba építik be, az égő elé (Vitodens, max. 35 kW). A Vitodens 200-W esetében 49 kW-tól az égéstermék-visszaáramlást gátló kiegészítő berendezés már szállítási állapotban be van szerelve.

Az üzemen lévő fűtőkazán égéstermék-visszaáramlást gátló berendezésének membránja a fordulatszám-szabályozású ventilátor túlnyomása által nyílik, aminek következtében a keverőcsatornában szabadabbá válik az égéstermék útja.

Az üzemen kívül lévő fűtőkazánok esetében az égéstermék-visszaáramlást gátló berendezés lezárja a keverőcsatornát, és ezzel megakadályozza az égésterméknek a fűtőkazánba történő visszaáramlását.

## Tervezési és méretezési tudnivalók az égéstermék oldali csatlakoztatáshoz (folytatás)

### Engedélyezés

A Vitodens 100-W, Vitodens 111-W, Vitodens 200-W, Vitodens 222-W, 222-F és 242-F kondenzációs kazánok bevizsgálása és minőség-tanúsítása az égéstermék-elvezető rendszerrel együtt történt. Az égéstermék-elvezetés CE-minőségjelzéssel rendelkezik.

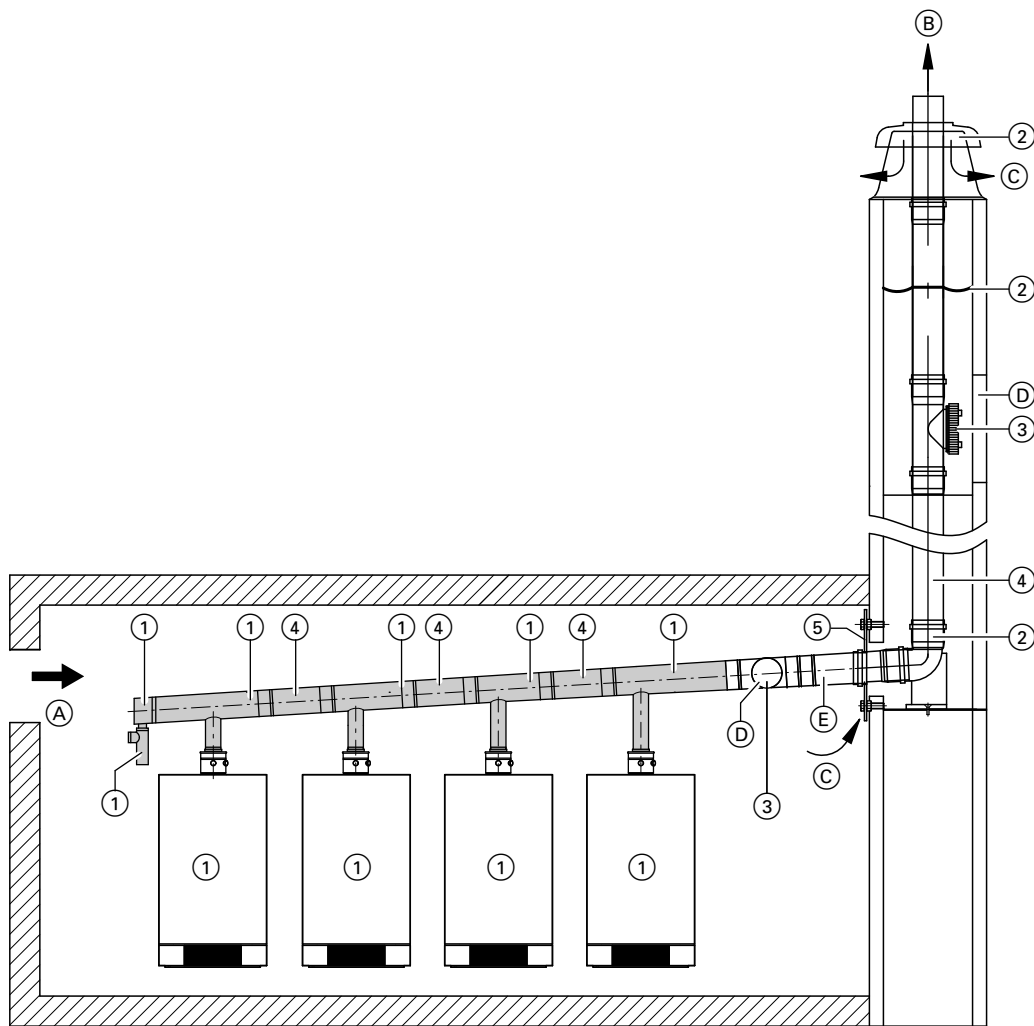
### Ellenőrző nyílás

A GMSZ előírja az ellenőrző idom beépítését a felállítási hely-ségbe.

A választott égéstermékcső keresztmetszetnek megfelelő ellenőrző idomot kell választani.

### Alkatrészek és vezeték-hosszok

#### Vitodens 35 kW-ig



- (A) bevezetett levegő  
 (B) égéstermék  
 (C) hátfal szellőztetés

- (D) ellenőrző nyílás  
 (E) összekötő vezeték

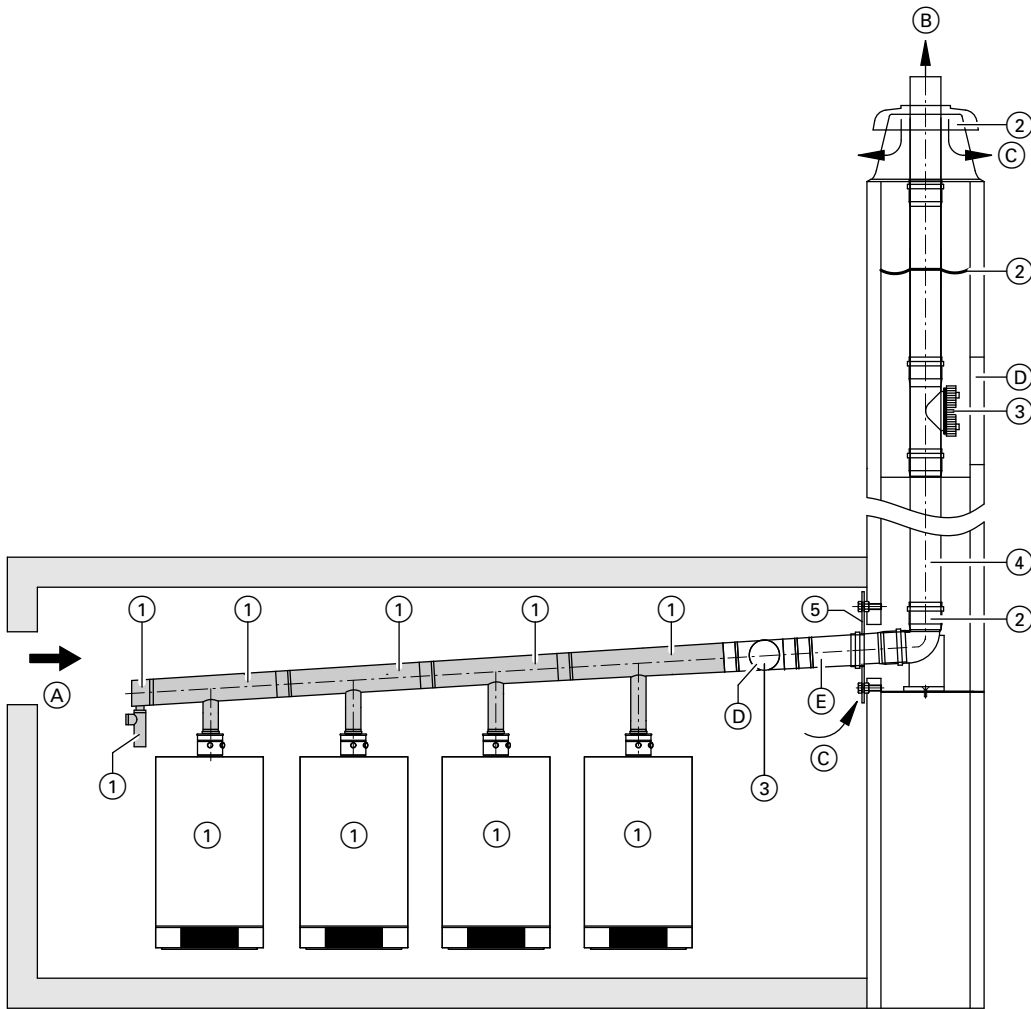
#### Az égéstermék-kaszád szállítási terjedelme:

- |   |  |
|---|--|
| ① | <b>Égéstermék-kaszád</b> Ø 110 vagy 160 mm<br>– Visszaáramlás-gátló mindegyik fűtőkazánhoz<br>– Közös égéstermék-elvezető<br>– Végdarab szifonnal és kondenzvíz-tömlővel |
| ② | <b>Kürtő alapsomag</b> Ø 110 vagy 160 mm<br>a következő összetevőkkel:<br>– Támasztóív<br>– Támsín<br>– Kürtőfedél<br>– Távtartók (3 darab, max. távolság 5 m)           |

- |   |   |
|---|---|
| ③ | <b>Ellenőrző idom</b> Ø 110 vagy 160 mm   |
| ④ | <b>Égéstermék-elvezető cső</b> Ø 110 vagy 160 mm<br>2 m hosszú (2 darab = 4 m hosszú)<br>2 m hosszú (1 darab)<br>1 m hosszú (1 darab)<br>0,5 m hosszú (1 darab) |
| ⑤ | <b>Szellőzőblende</b> Ø 110 vagy 160  |

Az ellenőrző idomot és az égéstermék-elvezető további kiegészítő tartozékait a berendezésre vonatkozóan kell megrendelni.

Vitodens 200-W, 49 kW-tól



- (A) bevezetett levegő  
 (B) égéstermék  
 (C) hátfal szellőztetés

- (D) ellenőrző nyílás  
 (E) összekötő vezeték

**Az égéstermék-kaszád szállítási terjedelme:**

- (1) **Égéstermék-kaszád** Ø 160, 200 vagy 250 mm  
 – Visszaáramlás-gátló (szállítási állapotban a fűtőkazánba van beépítve)  
 – Közös égéstermék-elvezető  
 – Végdarab szifonnal és kondenzvíz-tömlővel

**További kiegészítő tartozékok** (Ø 200 mm, lásd a Vitocrossal 300 árjegyzékét):

- (2) **Kürtő alapsomag** Ø 160, 200 vagy 250 mm a következő összetevőkkel:  
 – Támasztóív  
 – Támsín  
 – Kürtőfedél  
 – Távtartók (3 darab, max. távolság 5 m)

- (3) **Ellenőrző idom** Ø 160, 200 vagy 250 mm

- (4) **Égéstermék-elvezető cső** Ø 160, 200 vagy 250 mm  
 2 m hosszú (2 darab = 4 m hosszú)  
 2 m hosszú (1 darab)  
 1 m hosszú (1 darab)  
 0,5 m hosszú (1 darab)

- (5) **Szellőzőblende** Ø 160, 200 vagy 250 mm

Az ellenőrző idomot és az égéstermék-elvezető rendszer további kiegészítő tartozékait az égéstermék-elvezetés módja szerint kell megrendelni (Ø 200 és 250 mm, lásd a Vitocrossal égéstermék-elvezető rendszerének árjegyzékét).

**Az égéstermék-elvezetés max. teljes hossza**

**Vitodens 100-W és 111-W esetén sorban felállítva**

Névleges teljesítmény	kW	2 x 19	3 x 19	4 x 19	2 x 26	3 x 26	4 x 26	2 x 35	3 x 35	4 x 35
Az égéstermék-elvezetés max. teljes hossza										
- Rendszerméret 110 mm	m	25	25	25	25	25	23	25	25	10

5418396

## Tervezési és méretezési tudnivalók az égéstermék oldali csatlakoztatáshoz (folytatás)

Vitodens 200-W, 222-W, 222-F és 242-F 26 kW-ig, sorban felállítva

- Rendszerméret 110 mm: 25 m
- Rendszerméret 160 mm: 30 m

Vitodens 200-W, 49 kW-tól, sorban felállítva

Névleges teljesítmény	kW	2 x 49/60	2 x 80/99	3 x 49/60	3 x 80/99	4 x 49/60	4 x 80/99	5 x 49/60	5 x 80/99	6 x 49/60	6 x 80/99
A vízszintes összekötő vezeték max. hossza (a közös égéstermék-elvezető és a kürtő között)											
- Rendszerméret 160 mm	m	4	—	4	—	—	—	—	—	—	—
- Rendszerméret 200 mm	m	—	4	—	4	4	4	—	—	—	—
- Rendszerméret 250 mm	m	—	—	—	—	—	—	4	4	4	4
Max. vezetékhoossz a kürtőben											
- Rendszerméret 160 mm	m	26	—	26	—	—	—	—	—	—	—
- Rendszerméret 200 mm	m	—	26	—	26	26	26	—	—	—	—
- Rendszerméret 250 mm	m	—	—	—	—	—	—	26	26	26	26
Az égéstermék-elvezetés max. teljes hossza											
- Rendszerméret 160 mm	m	30	—	30	—	—	—	—	—	—	—
- Rendszerméret 200 mm	m	—	30	—	30	30	30	—	—	—	—
- Rendszerméret 250 mm	m	—	—	—	—	—	—	30	30	30	30

Vitodens 200-W, 49 kW-tól, blokkban felállítva

Névleges teljesítmény	kW	4 x 49/60	4 x 80/99	6 x 49/60	6 x 80/99
A vízszintes összekötő vezeték max. hossza (a közös égéstermék-elvezető és a kürtő között)					
- Rendszerméret 200 mm	m	4	—	—	—
- Rendszerméret 250 mm	m	—	4	4	4
Max. vezetékhoossz a kürtőben					
- Rendszerméret 200 mm	m	26	—	—	—
- Rendszerméret 250 mm	m	—	26	26	26
Az égéstermék-elvezetés max. teljes hossza					
- Rendszerméret 200 mm	m	30	—	—	—
- Rendszerméret 250 mm	m	—	30	30	30

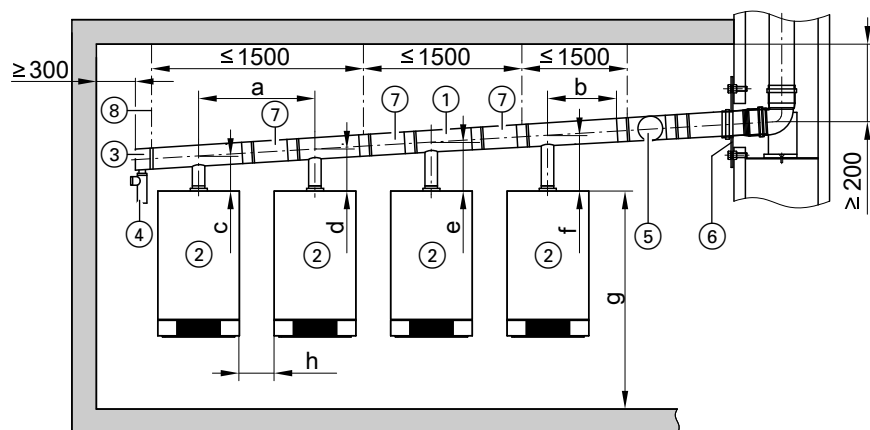
### Fontos tudnivaló!

Az égéstermék-elvezető rendszer számításához felhasználhatók az egykazános rendszerek égéstermék-értékei (lásd a Vitodens tervezési segédletét).

Az égéstermék-visszaáramlást gátló berendezés nyomásvesztését már figyelembe vettük, a számításnál ezt már nem kell figyelembe venni.

### Felállítás és méretek

Sorban történő felállítás — 2–4 db kazán, 35 kW-ig



## Tervezési és méretezési tudnivalók az égéstermék oldali csatlakoztatáshoz (folytatás)

- |                                    |   |
|------------------------------------|---|
| ① közös égéstermék-elvezető        | ⑤ ellenőrző idom  |
| ② visszaáramlás-gátló              | ⑥ szellőzőblende  |
| ③ végdarab kondenzvíz-elvezetéssel | ⑦ közös égéstermék-elvezető hosszabbítás (csak Vitodens 222-W és 222-F és 242-F esetén) |
| ④ szifon tömlővel                  | ⑧ felfüggesztések megfelelő rögzítőanyaggal   |

### Fontos tudnivaló!

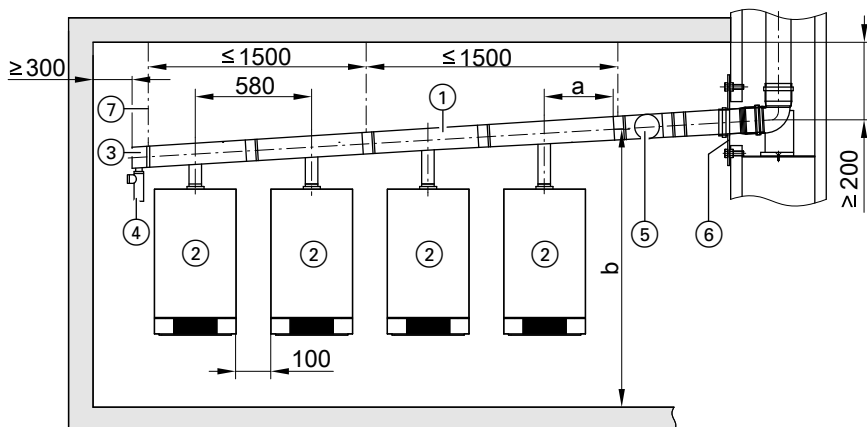
- A ② visszaáramlás-gátló minden kazánba beszerelésre kerül.
- A Vitodens 222-W esetében bal kapcsolóállásban a ③ kondenzátum-elvezetővel rendelkező végdarab előtt kiegészítésként ⑦ közös égéstermék-elvezető hosszabbítást kell betoldani.

Gyűjtővezeték Ø mm	a mm	b mm	c mm	d mm	e mm	f mm	g <sup>*3</sup> mm	h mm
<b>110</b>								
– Vitodens 100-W	580	280	153	183	213	243	1700	180
– Vitodens 111-W	700	280	133	170	207	244	1700	100
– Vitodens 200-W 26 kW-ig	580	280	153	183	213	243	1700	130
– Vitodens 222-W	700	280	133	170	207	244	1700	100
– Vitodens 222-F és 242-F	700	280	133	170	207	244	—	100
<b>160</b>								
– Vitodens 200-W 26 kW-ig	580	215	255	285	315	345	1700	130
– Vitodens 222-W	700	215	234	271	308	345	1700	100
– Vitodens 222-F és 242-F	700	215	221	258	295	332	—	100

A közös égéstermék-elvezetőt legalább 3 °-os lejtési szöggel kell fektetni.

A függőleges csöveket megfelelően le kell rövidíteni.

### Sorban történő felállítás — 2–6 db fűtőkazán, 49 kW-tól



- |   |   |
|---|---|
| ① közös égéstermék-elvezetés Ø 160, 200 vagy 250 mm | ④ szifon tömlővel                           |
| ② visszaáramlás-gátló (beépítve)                    | ⑤ ellenőrző idom Ø 160, 200 vagy 250 mm     |
| ③ végdarab kondenzvíz-elvezetéssel                  | ⑥ szellőzőblende                            |
|   | ⑦ felfüggesztések megfelelő rögzítőanyaggal |

### Fontos tudnivaló!

A Vitodens 200-W esetében 49 kW-tól a ② visszaáramlás-gátló már szállítási állapotban be van szerelve a fűtőkazánba.

Gyűjtővezeték Ø mm	a		b			
	mm	mm	mm	mm	mm	mm
<b>Kazánok száma</b>		<b>2</b>	<b>3</b>	<b>4</b>	<b>5</b>	<b>6</b>
<b>160</b>						
– Vitodens 200-W, 49–60 kW	215	2019	2049	–	–	–
<b>200</b>						
– Vitodens 200-W, 49–60 kW	404	–	–	2082	–	–
– Vitodens 200-W, 80–99 kW	404	2022	2052	2082	–	–
<b>250</b>						

## Tervezési és méretezési tudnivalók az égéstermék oldali csatlakoztatáshoz (folytatás)

Gyűjtővezeték Ø mm	a mm	b				mm
		mm	mm	mm	mm	
<b>Kazánok száma</b>		<b>2</b>	<b>3</b>	<b>4</b>	<b>5</b>	<b>6</b>
– Vitodens 200-W, 49–60 kW	404	–	–	–	2114	2144
– Vitodens 200-W, 80–99 kW	404	–	–	–	2114	2144

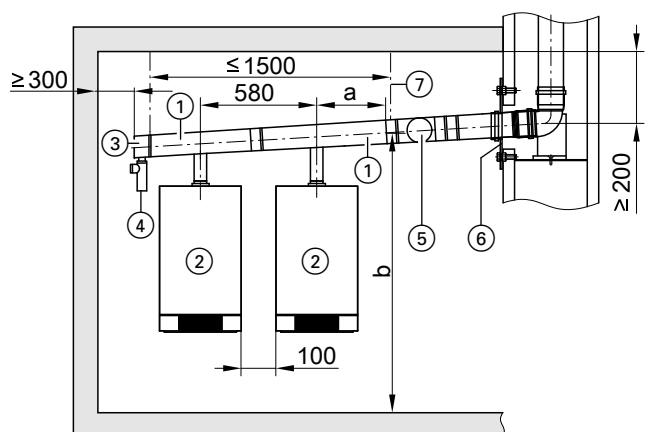
### Fontos tudnivaló!

A „b” magasság hidraulikus váltóval 150 mm-rel, kaszkádmódul adapterrel pedig 300 mm-rel csökkenthető. Ehhez a felfüggesztőprofilokat megfelelően kell felszerelni. Közvetlenül a falra történő szerelés esetén is be kell tartani ezeket a méreteket.

A közös égéstermék-elvezetőt legalább 3 °-os lejtési szöggel kell fektetni.

A kazán-csatlakozódombokat megfelelően le kell rövidíteni.

### 49–99 kW-os Vitodens blokkban való felállítása



### Fontos tudnivaló!

A ② visszaáramlás-gátló már szállítási állapotban be van szerelve a fűtőkazánba.

Gyűjtővezeték Ø mm	a mm	b		c mm
		mm	mm	
<b>Kazánok száma</b>		<b>2x2</b>	<b>2x3</b>	
200				
– Vitodens 200-W, 49–60 kW	502	1997	–	340
– Vitodens 200-W, 80–99 kW	–	–	–	–
250				
– Vitodens 200-W, 49–60 kW	–	–	2004	–
– Vitodens 200-W, 80–99 kW	532	1999	2029	422

### Fontos tudnivaló!

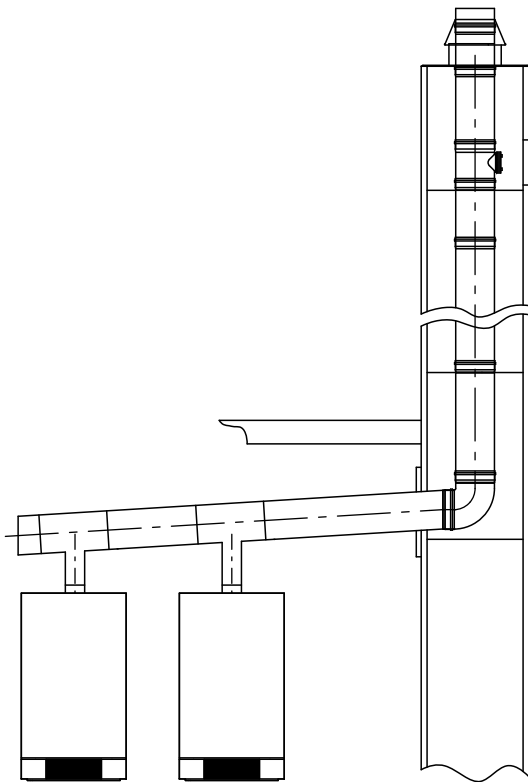
A „b” magasság hidraulikus váltóval 150 mm-rel, kaszkádmódul adapterrel pedig 300 mm-rel csökkenthető.

A közös égéstermék-elvezetőt legalább 3 °-os lejtési szöggel kell fektetni.

A fordítócsöveket megfelelően le kell rövidíteni.

- ① közös égéstermék-elvezető Ø 200 vagy 250 mm
- ② visszaáramlás-gátló (beépítve)
- ③ végdarab kondenzvíz-elvezetéssel
- ④ szifon tömlővel
- ⑤ ellenőrző idom Ø 200 vagy 250 mm
- ⑥ szellőzőblende
- ⑦ felfüggesztések megfelelő rögzítőanyaggal

Többkazános rendszerek égéstermék-elvezető rendszerei – gravitációval (huzattal) működő rendszerek



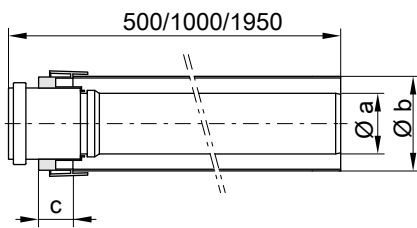
A méretezést az MSZ EN 13384 szerint kell végrehajtani.  
Az alnyomástartományban lévő égéstermék oldali gyűjtővezetékét lásd a Viessmann Vitoset árjegyzékben.  
Túlnyomásos többkazános rendszerek égéstermék-elvezető rendszereit lásd a 41. oldalon.

Az égéstermék-elvezető rendszerek elemei

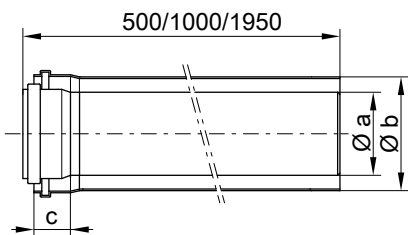
3.1 Az AZ-rendszer elemei

AZ-cső

Szükség esetén a csövek rövidíthetők.



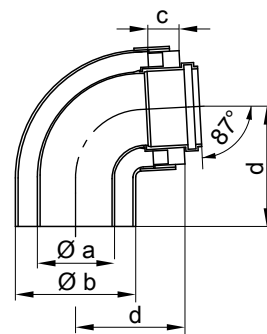
Rendszerméret Ø 60 és 80 mm



Rendszerméret Ø 110 mm

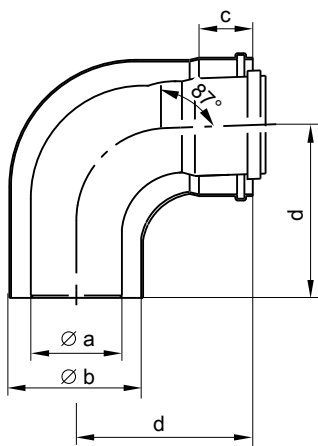
Rendszerméret Ø mm	Méret [mm]		
	a	b	c
60	60	100	40
80	80	125	40
110	110	150	40

AZ-könyök 87°



Rendszerméret Ø 60 és 80 mm

## Az égéstermék-elvezető rendszerek elemei (folytatás)

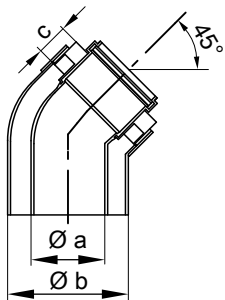


Rendszerméret Ø 110 mm

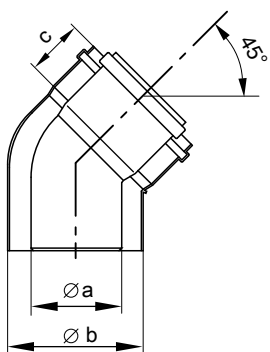
Rendszerméret Ø mm	Méret [mm]			
	a	b	c	d
60	60	100	40	110
80	80	125	40	120
110	110	150	40	170

### AZ-könyök 45°

Szállítási egység: 2 db



Rendszerméret Ø 60 és 80 mm

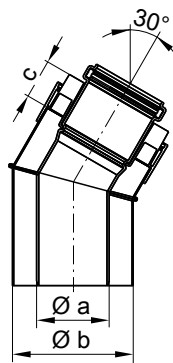


Rendszerméret Ø 110 mm

Rendszerméret Ø mm	Méret [mm]		
	a	b	c
60	60	100	40
80	80	125	40
110	110	150	40

### AZ-könyök (30°)

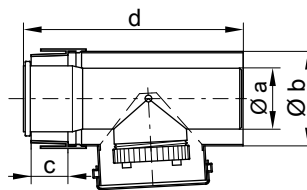
Szállítási egység: 2 db



Rendszerméret Ø 60 és 80 mm

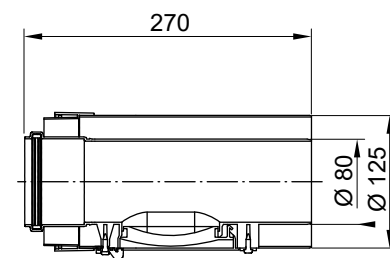
Rendszerméret Ø mm	Méret [mm]		
	a	b	c
60	60	100	40
80	80	125	40
110	110	150	40

### AZ ellenőrző idom, egyenes

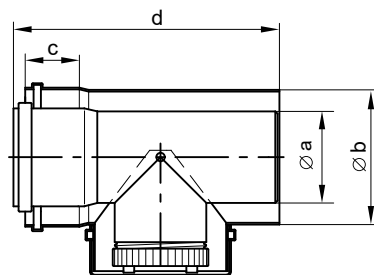


Rendszerméret Ø 60 mm

Rendszerméret Ø mm	Méret [mm]			
	a	b	c	d
60	60	100	40	250



Rendszerméret Ø 80 mm



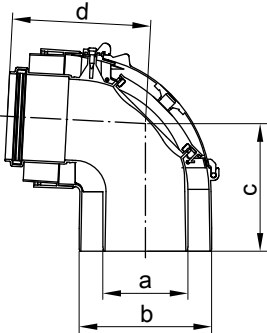
Rendszerméret Ø 110 mm



## Az égéstermék-elvezető rendszerek elemei (folytatás)

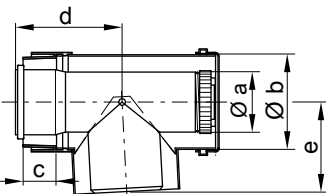
Rendszerméret Ø mm	Méret [mm]			
	a	b	c	d
110	110	150	40	273

AZ-ellenőrző ív 87°, rendszerméret Ø 60 és 80 mm



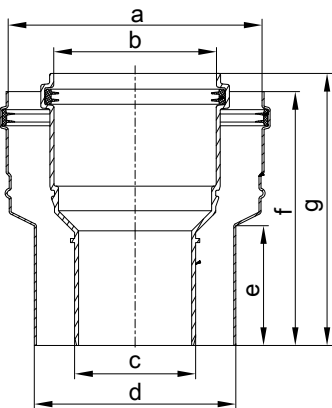
Rendszerméret Ø mm	Méret [mm]			
	a	b	c	d
60	60	100	100	130
80	80	125	120	130

AZ-ellenőrző T-idom 87°, rendszerméret Ø 110 mm



Rendszerméret Ø mm	Méret [mm]				
	a	b	c	d	e
110	110	150	40	120	140

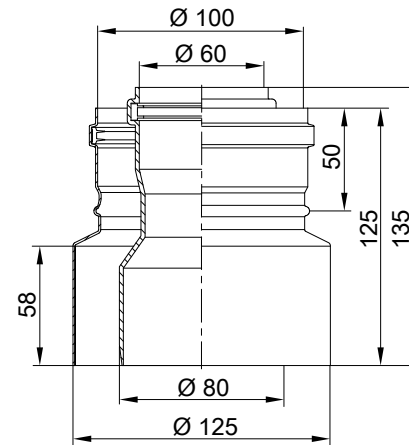
AZ-Adapter (bővítés)



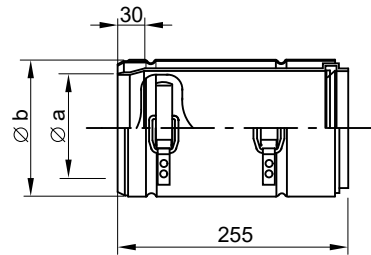
Rendszerméret Ø mm	Méret [mm]						
	a	b	c	d	e	f	g
60/100-ról	125	80	60	100	60	126	135
80/125-e							
80/125-ről	150	110	80	125	60	155	165
110/150-re							

AZ-Adapter (csökkentés)

Ø 80/125 mm rendszerméretéről Ø 60/100 mm rendszerméretre.

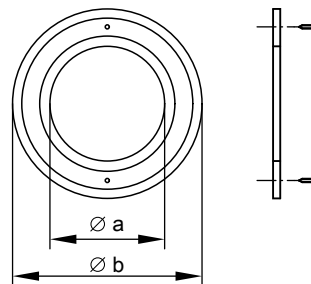


AZ-tolókarmantyú



Rendszerméret Ø mm	Méret [mm]	
	a	b
60	60	100
80	80	125
110	110	150

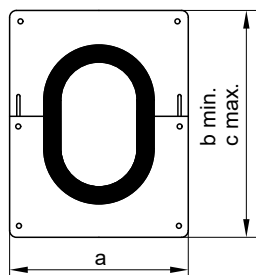
AZ takarógyűrű



Rendszerméret Ø mm	Méret [mm]	
	a	b
60	102	194
80	130	230
110	155	230

## Az égéstermék-elvezető rendszerek elemei (folytatás)

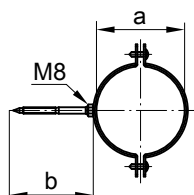
### Univerzális elem (takaróléc)



Rendszerméret Ø mm	Méret [mm]		
	a	b	c
60	250	246	310
80	250	246	310
110	280	286	350

### Rögzítőbilincs

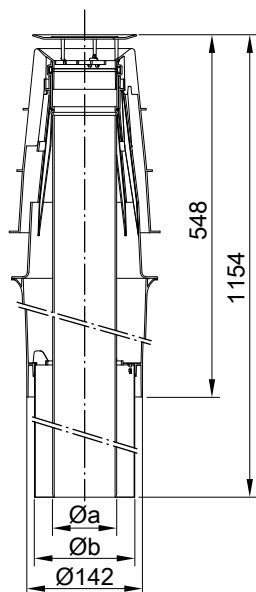
Belső és külső fali szereléshez, fehér színű.



Rendszerméret Ø mm	Méret [mm]	
	a	b
60	100	100
80	125	100
110	150	100

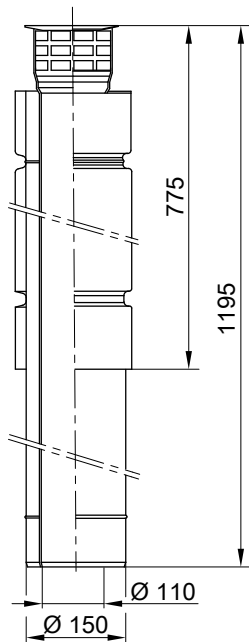
### AZ-tetőátvezetés

Rögzítőbilinccsel.



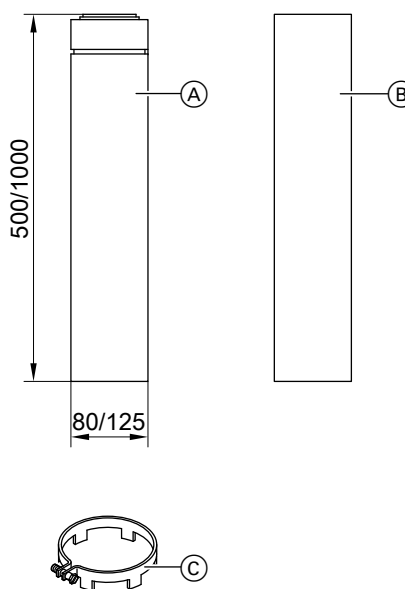
Rendszerméret Ø 60 és 80 mm

Rendszerméret Ø mm	Méret [mm]	
	a	b
60	60	100
80	80	125



Rendszerméret Ø 110 mm

### Tető feletti hosszabbító



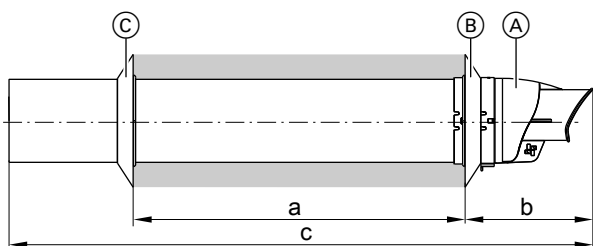
- Ⓐ tető feletti hosszabbító
- Ⓑ takarócső
- Ⓒ csőbilincs a feszítéshez

## Az égéstermék-elvezető rendszerek elemei (folytatás)

### AZ-külső fal csatlakozás (takarógyűrűvel együtt)

A Ø rendszermérethez 60/100 mm és

Ø rendszermérethez 80/125 mm.



- (A) külső fal csatlakozás
- (B) külső takarógyűrű
- (C) belső takarógyűrű

Égéstermék-elvezető rendszer (Ø mm)	60/100	80/125
a (mm)	≤ 475	≤ 710
b (mm)	155	165
c (mm)	704	952

### Elhúzás az AZ-csővel

Legkisebb elhúzások A (2 × 45°-AZ-ív):

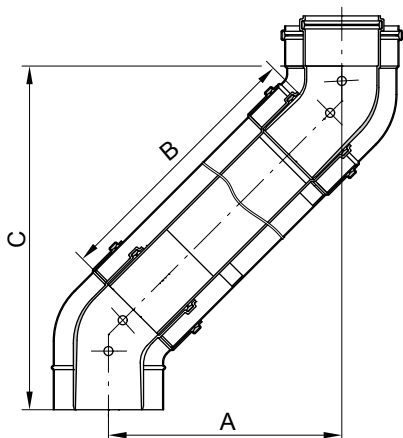
- 74 mm Ø 60 mm-es rendszerméret esetén (C = 174 mm)
- 93 mm Ø 80 mm-es rendszerméret esetén (C = 223 mm)
- 140 mm Ø 110 mm-es rendszerméret esetén (C = 328 mm):

A két darab 45°-os AZ-ívet tolja egymásba, és dugja az égéstermék-elvezető csőbe.

Elhúzás:

- 74 mm felett Ø 60 mm-es rendszerméret esetén
- 93 mm felett Ø 80 mm-es rendszerméret esetén
- 140 mm felett Ø 110 mm-es rendszerméret esetén:

Az elhúzástól függően (A méret) helyezzen a két 45°-os AZ-könyökök közé egy AZ-hosszabbítót (B méret).



### Rendszerméret Ø 60 mm

Elhúzás	A (mm)	150	200	250	300	350	390
Hosszabbító	B (mm)	153	224	295	372	436	487
Építési ma- gasság	C (mm)	250	300	350	400	450	490

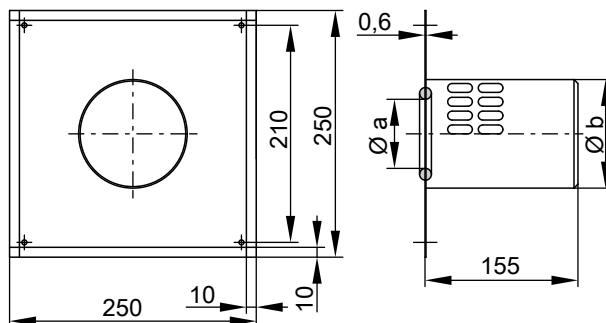
### Rendszerméret Ø 80 mm

Elhúzás	A (mm)	150	200	250	300	350	390
Hosszabbító	B (mm)	123	194	265	335	406	463
Építési ma- gasság	C (mm)	280	330	380	430	480	520

### Rendszerméret Ø 110 mm

Elhúzás	A (mm)	200	250	300	350	390
Hosszabbító	B (mm)	134	205	275	346	403
Építési ma- gasság	C (mm)	390	438	488	538	578

### AZ-szellőzőrács

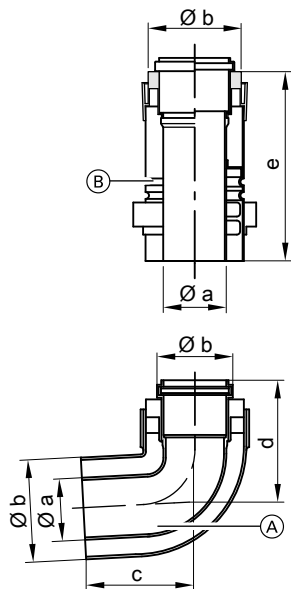


Rendszerméret Ø mm	Méret [mm]	
	a	b
60	60	100
80	80	125

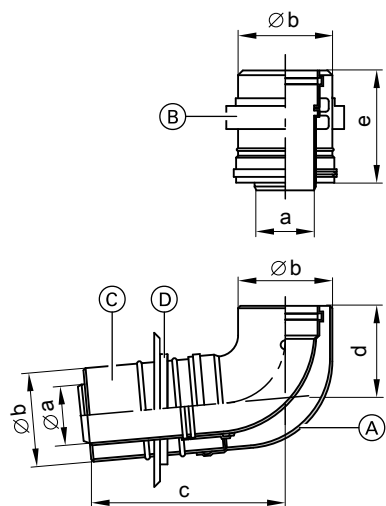
### 3.2 Alkatrészek külső falı szereléshez

#### Külső falı csomag

külső falı ív (A) légszívó idommal (B), kettős karmantyúval (C) és takarógyűrűvel (D).



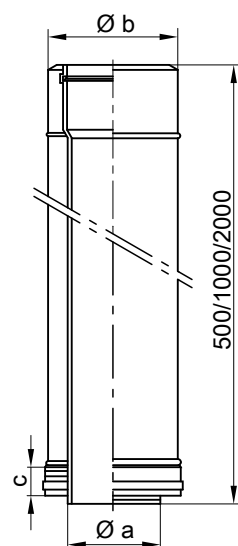
Rendszerméret Ø mm	Méret [mm]				
	a	b	c	d	e
60 <sup>*4</sup>	60	100	110	110	250
80	80	125	120	120	250



Rendszerméret Ø 110 mm

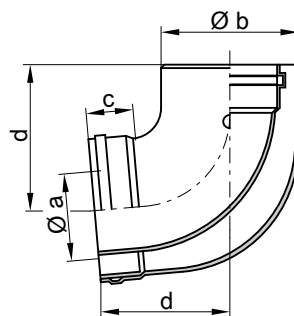
Rendszerméret Ø mm	Méret [mm]				
	a	b	c	d	e
110	110	150	295	170	165

#### AW-cső



Rendszerméret Ø mm	Méret [mm]		
	a	b	c
60 <sup>*4</sup>	—	—	—
80 <sup>*4</sup>	—	—	—
110	110	150	40

#### AW-könyök 87°

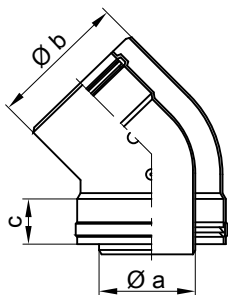


Rendszerméret Ø mm	Méret [mm]			
	a	b	c	d
60 <sup>*4</sup>	—	—	—	—
80 <sup>*4</sup>	—	—	—	—
110	110	150	40	170

\*4 AZ-alkatrészeket alkalmazzon (lásd a 47. oldalon).

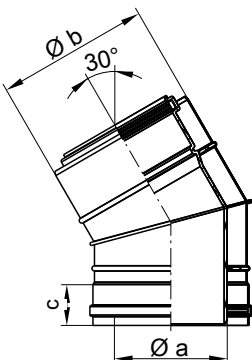
## Az égéstermék-elvezető rendszerek elemei (folytatás)

### AW-ív 45°



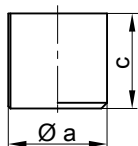
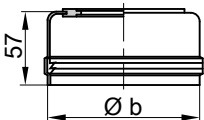
Rendszerméret Ø mm	Méret [mm]		
	a	b	c
60 <sup>*4</sup>	—	—	—
80 <sup>*4</sup>	—	—	—
110	110	150	40

### AW-ív 30°



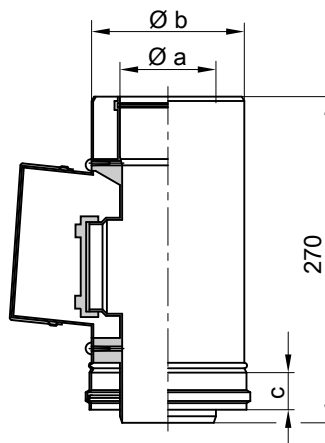
Rendszerméret Ø mm	Méret [mm]		
	a	b	c
60 <sup>*4</sup>	—	—	—
80 <sup>*4</sup>	—	—	—
110	110	150	40

### AW-végdarab



Rendszerméret Ø mm	Méret [mm]		
	a	b	c
60	60	100	110
80	80	125	110
110	110	152	85

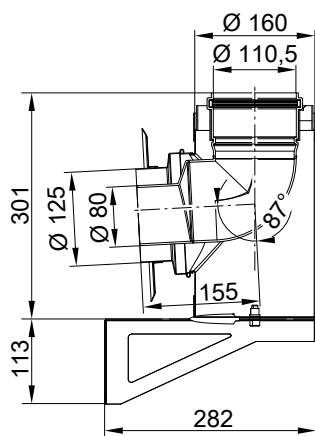
### AW-ellenőrző idom



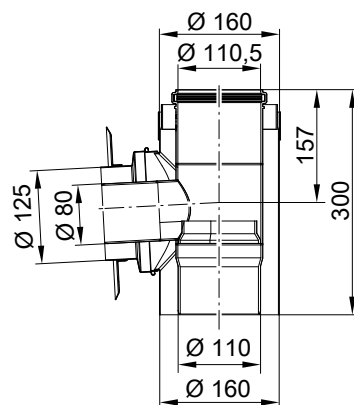
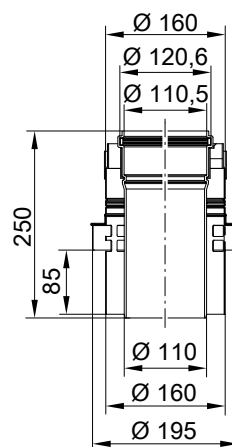
Rendszerméret Ø mm	Méret [mm]		
	a	b	c
60 <sup>*4</sup>	—	—	—
80 <sup>*4</sup>	—	—	—
110	110	150	40

## Külső falি alkatrészek több készülékhez

AW csatlakoztatási készlet több készülék számára, tartókönyök



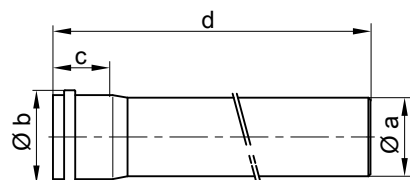
AW csatlakoztatási készlet több készülék számára, emeleti csatlakozás



## 3.3 Szimplafalú rendszerelemek

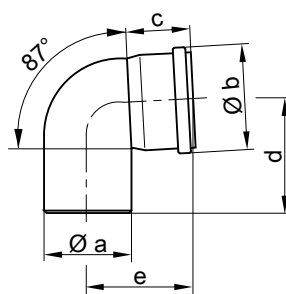
### Égéstermék-elvezető cső

Szükség esetén a csövek rövidíthetők.



Rendszerméret Ø mm	Méret [mm]			d
	a	b	c	
60	60	73	58	500/1000/1950
80	80	94	57	500/1000/1950
110	110	128	72	500/1000/2000
125	125	145	75	500/1000/2000
160	160	184	83	500/1000/2000
200	184	227	122	500/1000/2000
250	250	273	103	500/1000/2000

### Tartókönyök, 87°

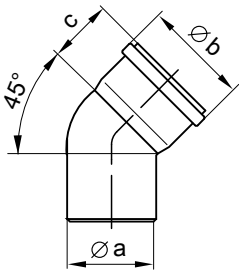


Rendszerméret Ø mm	Méret [mm]				
	a	b	c	d	e
60	60	73	55	110	120
80	80	94	60	120	130
110	110	128	72	130	130
125	125	145	75	150	150
160	160	184	83	170	170
200	200	227	122	350	310
250	250	273	103	402	390

## Az égéstermék-elvezető rendszerek elemei (folytatás)

### Könyök, 45°

Szállítási egység: 2 db.

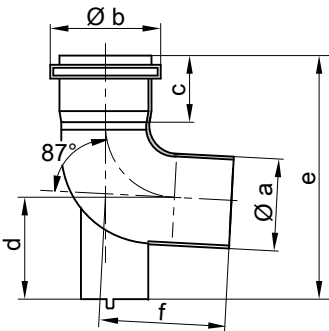


Rendszerméret Ø mm	Méret [mm]		
	a	b	c
60	60	73	55
80	80	94	60
110	110	128	72
125	125	145	75
160	160	184	83
200	200	227	122
250	250	273	103

### Kürtő alpcsomag

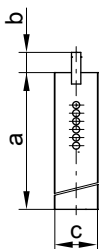
Támasztóívvvel, támsínnel, kürtőfedéllel és távtartóval

#### Támasztóív

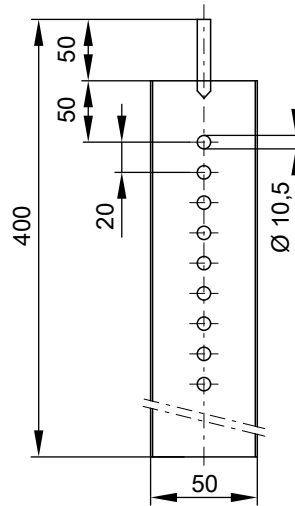
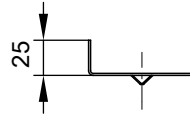


Rendszerméret Ø mm	Méret [mm]					
	a	b	c	d	e	f
60	60	73	55	60	180	110
80	80	94	60	80	210	120
110	110	128	72	112	245	120
125	125	145	75	120	264	147
160	160	184	83	137	296	163
200	200	227	122	153	490	310
250	250	273	103	326	670	385

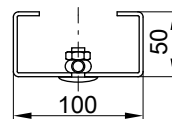
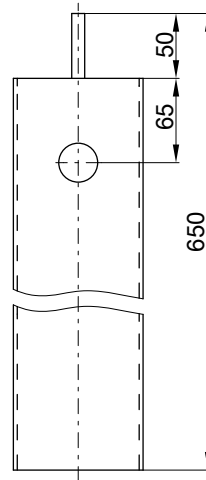
#### Támsín



Rendszerméret Ø mm	Méret [mm]		
	a	b	c
60	350	50	50
80	350	50	50
110	350	50	50
125	400	50	50
160	400	50	50



200-as rendszerméret

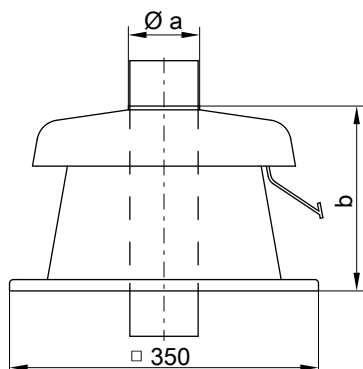


250-es rendszerméret

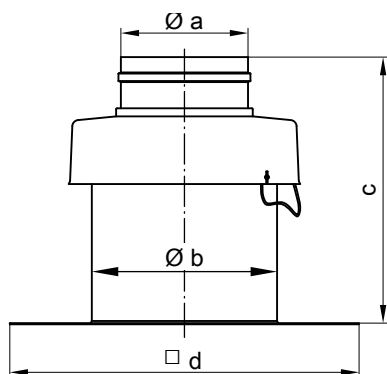
## Az égéstermék-elvezető rendszerek elemei (folytatás)

### Kürtőfedél, PPs

A szállítási terjedelem tartalmazza a kürtőfedél rögzítőanyagát.

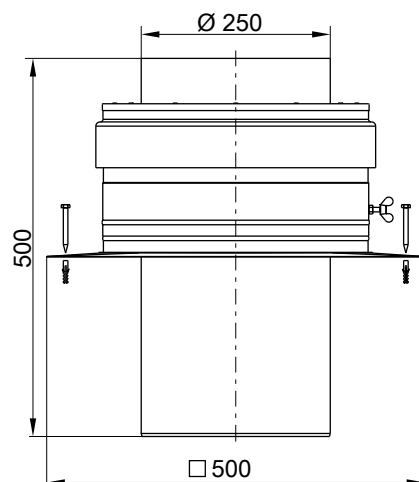


Rendszerméret Ø mm	Méret [mm]	
	a	b
60	60	198
80	80	229
110	111	201



125-ös, 160-as és 200-as rendszerméret

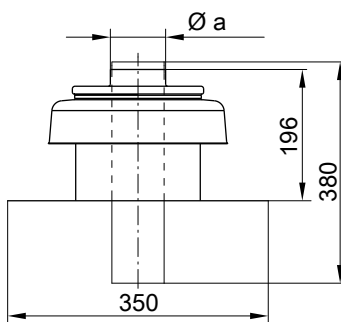
Rendszerméret Ø mm	Méret [mm]			
	a	b	c	d
125	126	185	257	350
160	161	228	258	350
200	202	260	261	280



250-es rendszerméret

### Kürtőfedél, fém

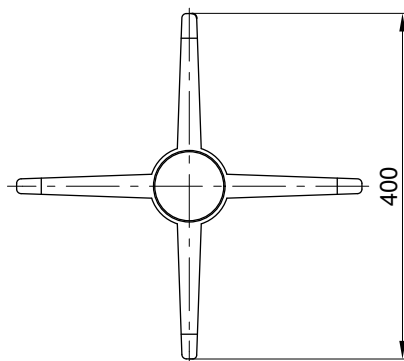
A szállítási terjedelem tartalmazza a kürtőfedél rögzítőanyagát.



Rendszerméret Ø mm	Méret [mm]	a
60		60
80		80
110		110

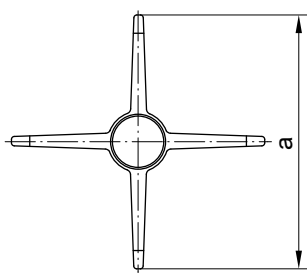
### Távtartó

Szállítási egység 3 db (130 × 130 mm – 250 × 250 mm vagy Ø 150 mm – Ø 300 mm kürtőbelsőmérethez alkalmazható).

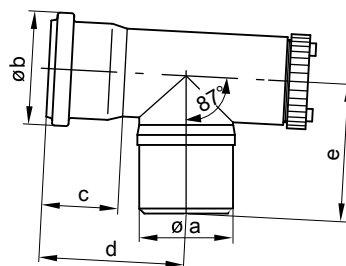




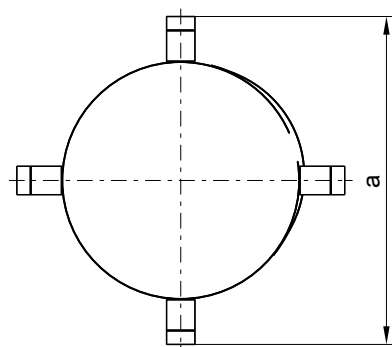
## Az égéstermék-elvezető rendszerek elemei (folytatás)



200-as rendszerméret



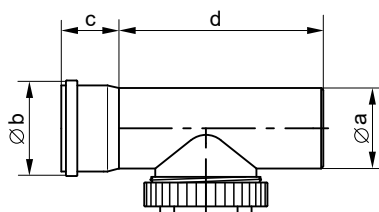
Rendszerméret Ø mm	Méret [mm]				
	a	b	c	d	e
60	60	73	55	130	100
80	80	94	60	142	130



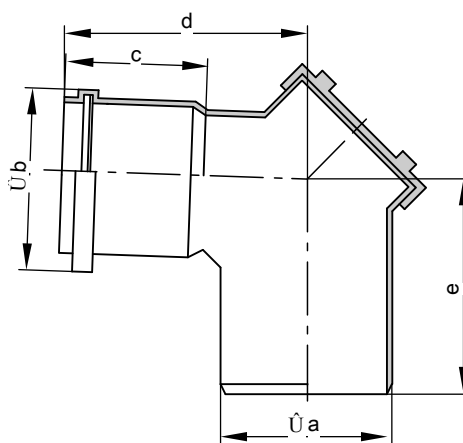
250-es rendszerméret

Rendszerméret Ø mm	Méret [mm]	a
200		734
250		751

Ellenőrző idom (egyenes)



Ellenőrző könyök



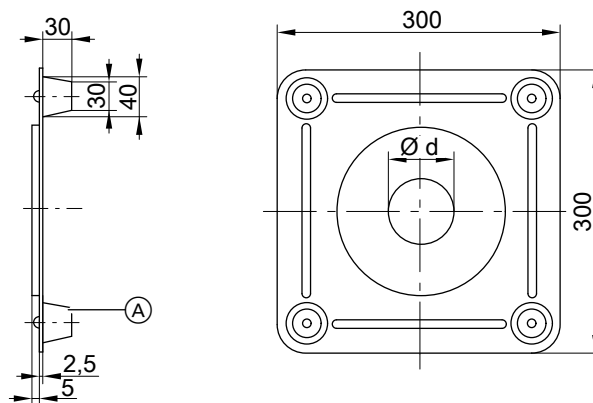
Rendszerméret Ø mm	Méret [mm]				
	a	b	c	d	e
110	110	128	72	143	142
125	125	145	75	148	148
160	160	184	83	159	163
200	200	227	122	350	310
250	250	273	103	390	410

Rendszerméret Ø mm	Méret [mm]			
	a	b	c	d
60	60	73	55	195
80	80	94	60	210
110	110	128	72	201
125	125	145	75	180
160	160	184	83	205
200	200	227	122	300
250	250	273	103	600

T-alakú ellenőrző idom

Rendszerméret Ø 60 és 80 mm

Szellőzőablende

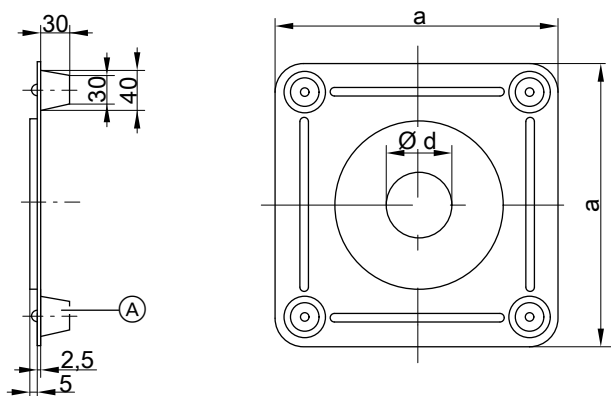


(A) Távtartó

## Az égéstermék-elvezető rendszerek elemei (folytatás)

Rendszerméret Ø mm	Méret [mm]	Ø d
60		60
80		80
110		110
125		125
160		160

Rendszerméret Ø mm	Méret [mm]	a	Ø d
200		400	200
250		400	250

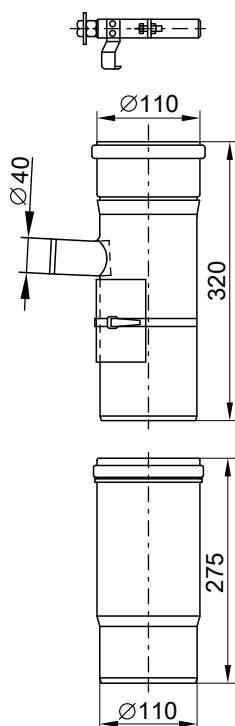
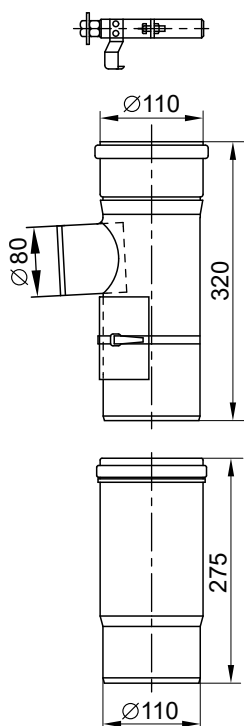


(A) Távtartó

### 3.4 Gyűjtőkémények alkotóelemei – Vitodens 200-W, 222-W és 222-F, 19–26 kW

Csatlakozó-készlet több készülék bekötése esetén  
T-csatlakozódarab hosszú karmantyúval és rögzítőbilinccsel

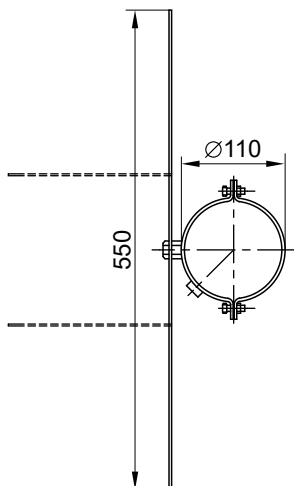
Csatlakozó-készlet kondenzátum-elvezetéshez  
T-csatlakozódarab hosszú karmantyúval és rögzítőbilinccsel



## Az égéstermék-elvezető rendszerek elemei (folytatás)

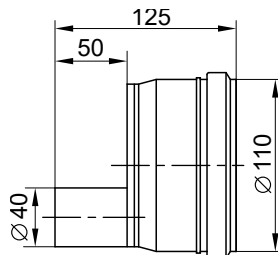
### Rögzítő csőbilincs

Az égéstermék-elvezetés kürtőben való vízszintes rögzítéséhez.



### Kondenzvíz-elvezetés csatlakozás

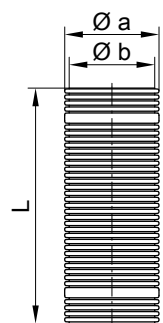
Szűkítés  $\varnothing 110$  mm-ről  $\varnothing 40$  mm-re



## 3.5 A flexibilis égéstermék-elvezetéssel rendelkező szimplafalú rendszer elemei

### Flexibilis cső

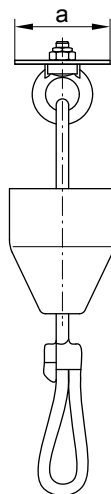
Szállítási egység (L hossz) 12,5 vagy 25 m-es szállítási egység, tekercsben



Rendszerméret $\varnothing$ mm	Méret [mm]	
	a	b
60	58	50
80	88	77
110	113	101

### Behúzási segédeszköz

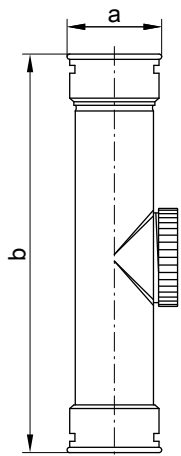
25 m-es kótéllal



Rendszerméret $\varnothing$ mm	Méret [mm]
	a
60	56
80	88
110	111

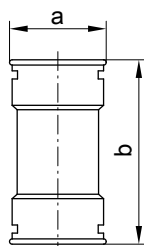
## Az égéstermék-elvezető rendszerek elemei (folytatás)

### Ellenőrző idom (egyenes)



Rendszerméret Ø mm	Méret [mm]	
	a	b
60	72	310
80	102	325
110	127	326

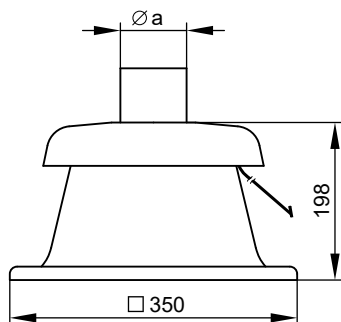
### Összekötő darab



Rendszerméret Ø mm	Méret [mm]	
	a	b
60	72	140
80	102	140
110	127	140

### Kürtőfedél

Végdarabbal

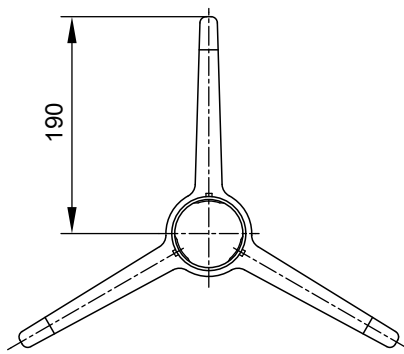


Rendszerméret Ø mm	Méret [mm]
60	a
80	60
110	80

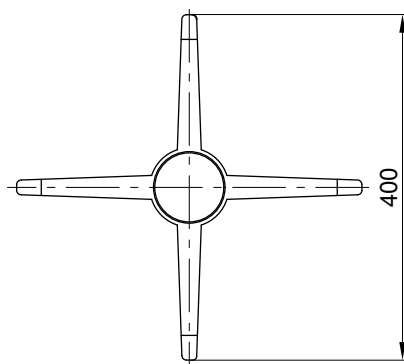
### Távtartó

Szállítási egység: 5 db

130 × 130 mm bis 250 × 250 mm vagy Ø 150 mm – Ø 300 mm kürtőbelsőre alkalmazható.



Rendszerméret Ø 60 mm

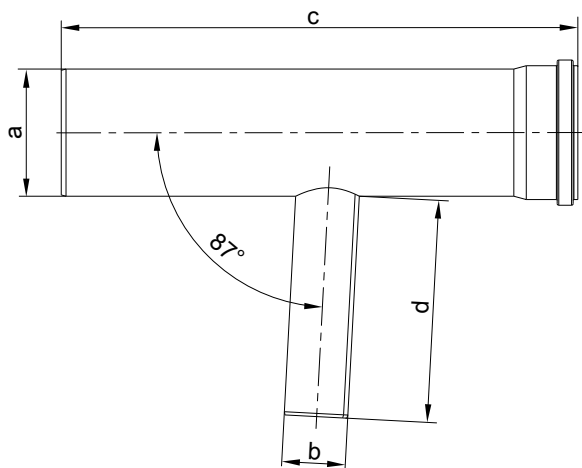


Rendszerméret Ø 80 és 110 mm

### 3.6 Elemek többkazános rendszerhez

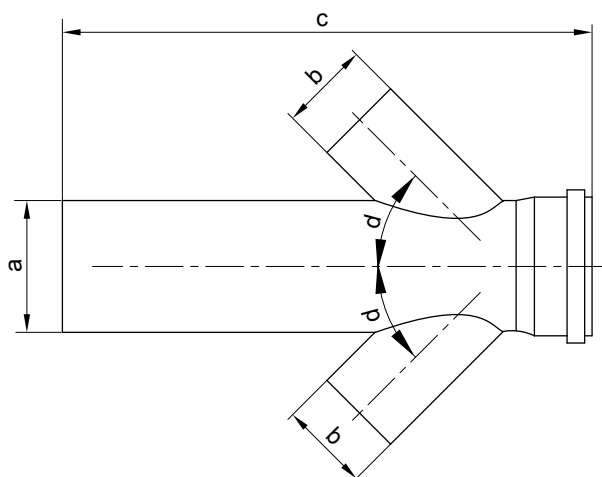
#### Közös égéstermék-elvezető

Sorban történő szerelés



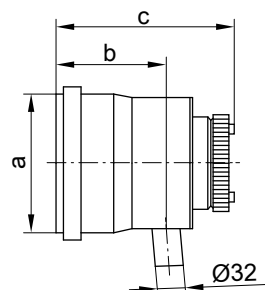
Rendszerméret Ø mm	Méret [mm]			d
	a	b	c	
110	110	60	630	160
160	160	80	650	280
200	200	80	680	280
250	250	110	790	280

Blokkban történő szerelés



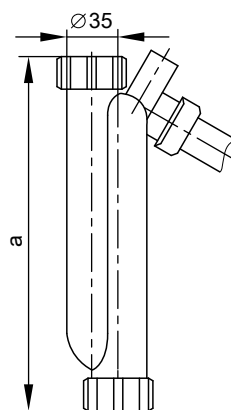
Rendszerméret Ø mm	Méret [mm]			d
	a	b	c	
160	160	80	650	45°
200	200	110	680	45°
250	250	110	675	42°

Végdarab kondenzvíz-elvezetéssel



Rendszerméret Ø mm	Méret [mm]		
	a	b	c
160	160	115	195
200	200	115	195
250	250	339	431

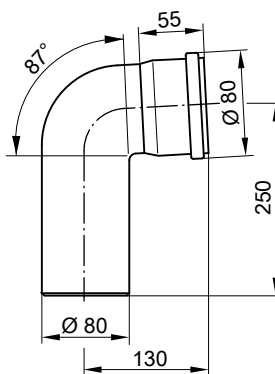
Szifon lefolyó tömlővel



Névleges teljesítmény kW	Méret [mm]
15 – 60	a 248
80 – 150	300

Könyök (87°)

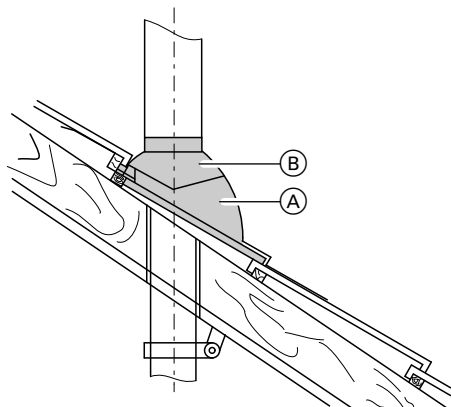
Csak a Vitodens 200-W, 222-W és 222-F esetében 35 kW-ig.



### 3.7 Tetőelemek

#### Univerzális hullámcserep

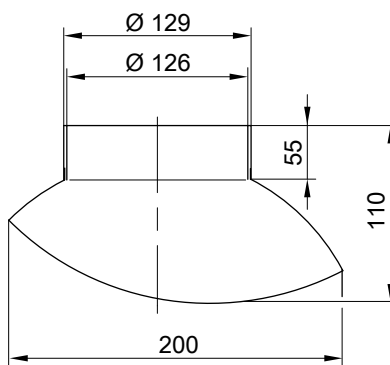
25–45°-os tetőhajlásszöghöz alkalmas.



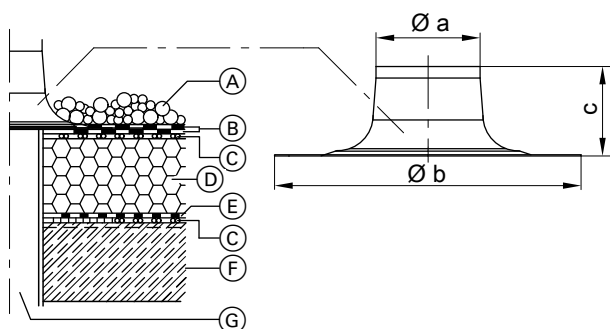
- (A) univerzális hullámcserep
- (B) csőátvezetés univerzális hullámcserephez

#### Csőátvezetés Klöber-hullámcserepekhez

20–50°-os tetőhajlásszöghöz alkalmas.



#### Lapostetőgallér



- (A) kavicssterítés
- (B) szigetelőlemez
- (C) szellőztető járat
- (D) hőszigetelés
- (E) szigetelés
- (F) mennyezet
- (G) függőleges koaxiális tetőátvezetés

Rendszerméret Ø mm	Méret [mm]		
	a	b	c
60	135	390	250
80	135	390	250
110	170	470	250
160	170	450	254
200	220	500	254

## Címszójegyzék

<b>B</b>	
Beépítési lehetőségek.....	8
Biztonsági égéstermék hőmérséklet-határoló termosztát.....	5
<b>É</b>	
Égéstermék elvezető rendszer	
– helyiség levegőjétől független üzemmódhoz.....	4
Égéstermék-elvezető rendszer.....	13
Égéstermék-elvezető rendszerek	
– helyiség levegőjétől függő üzemmódhoz.....	5
Égéstermék-elvezető rendszerek több készülék számára.....	30
Építójogi jóváhagyás.....	6
<b>E</b>	
Engedélyezési tanúsítvány.....	6
<b>F</b>	
Függőleges tetőátvezetés.....	20
<b>H</b>	
Helyiség levegőjétől független üzemmód.....	4, 13, 28
Helyiség levegőjétől függő üzemmód.....	5, 39
<b>K</b>	
Kaszád égéstermék-elvezető rendszer.....	41
Közös égéstermék-elvezető.....	11
Külső fali csatlakozás.....	22
Kürtőméretek.....	14
<b>L</b>	
LAS-kémény.....	30
<b>M</b>	
Minimális kürtőbelméretek.....	35
<b>N</b>	
Nedvességre nem érzékeny kémény.....	40
<b>R</b>	
Rendszertanúsítás.....	4
<b>T</b>	
Tetőátvezetés, függőleges.....	20
Típusok	
– helyiség levegőjétől független.....	8
– helyiség levegőjétől függő.....	10
<b>V</b>	
Villámvédelem.....	5

**Az Ön partnre:**

KONDAK Mérnök Kft.  
2115, Vácszentlászló, Turai út 21./A  
+36 (70) 708-3960  
viessmann@kondak.hu  
www.kondak.hu

Műszaki változtatások jogát fenntartjuk!

Viessmann Fűtéstechnika Kft.  
2045 Törökbálint  
Süssen u. 3.  
Telefon: 06-23 / 334-334  
Telefax: 06-23 / 334-339  
www.viessmann.hu